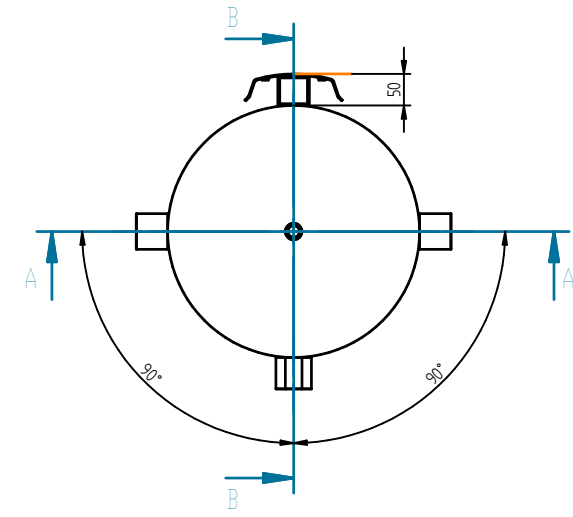
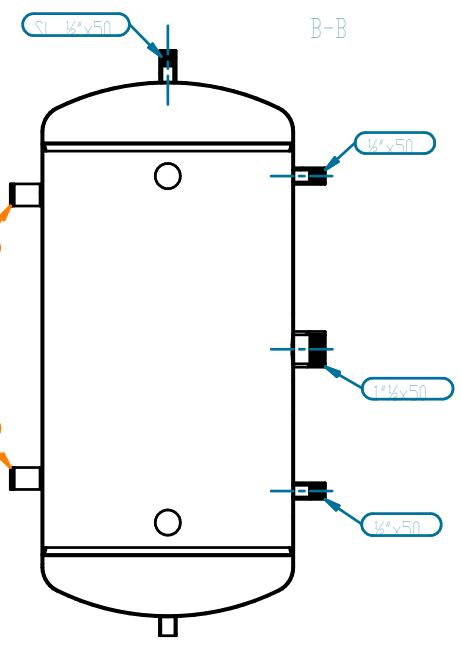


STAFFA H 20 + PRD LINGA H 50

STAFFA H 20 + PRD LINGA H 50



				BSG CALDAIE A GAS	
		DESCRIZIONE Dimensionali - HC 100			
		CODICE 8TLAW0110		REV /	
		NOME		DATA	
		ANDREA C.		14/12/2022	
		APPROVATO /		14/12/2022	
N.		DATA		DESCRIZIONE	
/		/		/	
		TOLLERANZE ISO 2768 mK		MISURE mm	
		ANGOLI NON QUOTATI 90°		SCALA 1:5	
		FORMATO A3		FOGLIO 1 / 1	