

## Interfaccia/attuatore MyMB per sistemi ModBus

Scheda Tecnica P/N 01335-2085-00 - rev. 3 del 02/12/2022

L'interfaccia/attuatore MyMB per sistemi Modbus è uno strumento fondamentale per il raggiungimento di obiettivi di Predictive Maintenance, Adaptive Energy Management, analisi qualitativa dei dati e programmazione remota dei parametri per un funzionamento corretto degli impianti. Esso possiede capacità di comunicazione sia attraverso una rete M2M Sigfox, sia attraverso un gateway dotato di transceiver con protocollo Z-Wave, sia attraverso la rete Wi-Fi.

Attraverso questi protocolli sarà possibile inviare le informazioni ricevute ad un sistema cloud di gestione dei big data per valutare, attraverso un processo di Predictive Maintenance, l'attuazione di processi automatici di customer support.



## Interfaccia/attuatore MyMB per sistemi ModBus

Scheda Tecnica P/N 01335-2085-00 - rev. 3 del 02/12/2022

### Specifiche Tecniche

---

<b>Alimentazione</b>	12 Vdc
<b>Protocollo Z-Wave</b>	Series 500
<b>Protocollo supportato</b>	ModBus
<b>Potenza del segnale radio</b>	1 mW
<b>Temperatura operativa</b>	0°C ~ 40°C
<b>Frequenza radio</b>	868.4 MHz EU, 908.4 MHz US, 921.4 MHz ANZ, 869.2 MHz RU.
<b>Range</b>	Fino a 30 m in campo aperto
<b>Compatibilità pompe di calore</b>	<p><b>NOTA!</b> Ogni settimana integriamo nuovi marchi, per rimanere sempre aggiornati visitare la pagina prodotto sul sito:</p> <p><a href="https://www.smartdhome.com/prodotti-smartdhome/dispositivi-iot-caldaia-casa-contatori/myot-mymb-dispositivi-iot-caldaie-connesse.html">https://www.smartdhome.com/prodotti-smartdhome/dispositivi-iot-caldaia-casa-contatori/myot-mymb-dispositivi-iot-caldaie-connesse.html</a></p>
<b>Compatibilità inverter ibridi</b>	<p><b>NOTA!</b> Ogni settimana integriamo nuovi marchi, per rimanere sempre aggiornati visitare la pagina prodotto sul sito:</p> <p><a href="https://www.smartdhome.com/prodotti-smartdhome/dispositivi-iot-caldaia-casa-contatori/myot-mymb-dispositivi-iot-caldaie-connesse.html">https://www.smartdhome.com/prodotti-smartdhome/dispositivi-iot-caldaia-casa-contatori/myot-mymb-dispositivi-iot-caldaie-connesse.html</a></p>

## Interfaccia/attuatore MyMB per sistemi ModBus

Scheda Tecnica P/N 01335-2085-00 - rev. 3 del 02/12/2022

### Collegamenti

Per effettuare i collegamenti e far funzionare il dispositivo, è necessario comprendere l'utilità del connettore verde presente sul dispositivo (vedi Tab. 1).



FIGURA 2: Antenna e Connettore verde

Tab. 1: connettore verde

	Interfaccia RS-485 ModBus		Uscita per l'alimentazione del dispositivo ModBus		Alimentazione MyMB	
	1	2	3	4	5	6
ANTENNA Z-WAVE	ModBus B-	ModBus A+	24 Vdc (Output) (+)	GND (-)	GND (-)	9~12 Vdc (Input) (+)

### Dispositivi compatibili (SmartDHOME)

Il MyMB può essere collegato a più dispositivi presenti all'interno del nostro catalogo; in modo che quest'ultimi si possano interfacciare con il sistema di building automation MyVirtuoso Home. In seguito vengono riportati tutti i dispositivi compatibili e gestibili con questo attuatore.

**NOTA!** Per maggiori informazioni in merito si prega di consultare i relativi manuali e schede tecniche disponibili sul sito <https://www.ecodhome.com/>.

#### LINEA HEAT/COOL METER

Codice	Articolo
01336-5180-00	Heat/Cool meter a ultrasuoni DN15 portata media 1.5 m <sup>3</sup> /h con interfaccia ModBus.
01336-5185-00	Heat/Cool meter a ultrasuoni DN20 portata media 2.5 m <sup>3</sup> /h con interfaccia ModBus.
01336-5190-00	Heat/Cool meter a ultrasuoni DN25 portata media 3.5 m <sup>3</sup> /h con interfaccia ModBus.
01336-5195-00	Heat/Cool meter a ultrasuoni DN32 portata media 6.0 m <sup>3</sup> /h con interfaccia ModBus.

## Interfaccia/attuatore MyMB per sistemi ModBus

Scheda Tecnica P/N 01335-2085-00 - rev. 3 del 02/12/2022

01336-5205-00	Heat/Cool meter a ultrasuoni DN40 portata media 10.0 m <sup>3</sup> /h con interfaccia ModBus.
01336-5210-00	Heat/Cool meter a ultrasuoni DN50 portata media 15.0 m <sup>3</sup> /h con interfaccia ModBus.
01336-5215-00	Heat/Cool meter a ultrasuoni DN65 portata media 30.0 m <sup>3</sup> /h con interfaccia ModBus.

### LINEA WATER METER

Codice	Articolo
01336-6200-00	Water meter (calda e fredda) a ultrasuoni DN15 portata media 1.5 m <sup>3</sup> /h con interfaccia ModBus.
01336-6215-00	Water meter (calda e fredda) a ultrasuoni DN20 portata media 2.5 m <sup>3</sup> /h con interfaccia ModBus.
01335-6220-00	Water meter (calda e fredda) a ultrasuoni DN25 portata media 3.5 m <sup>3</sup> /h con interfaccia ModBus.
01336-6225-00	Water meter (calda e fredda) a ultrasuoni DN32 portata media 6.0 m <sup>3</sup> /h con interfaccia ModBus.
01336-6230-00	Water meter (calda e fredda) a ultrasuoni DN40 portata media 10.0 m <sup>3</sup> /h con interfaccia ModBus.

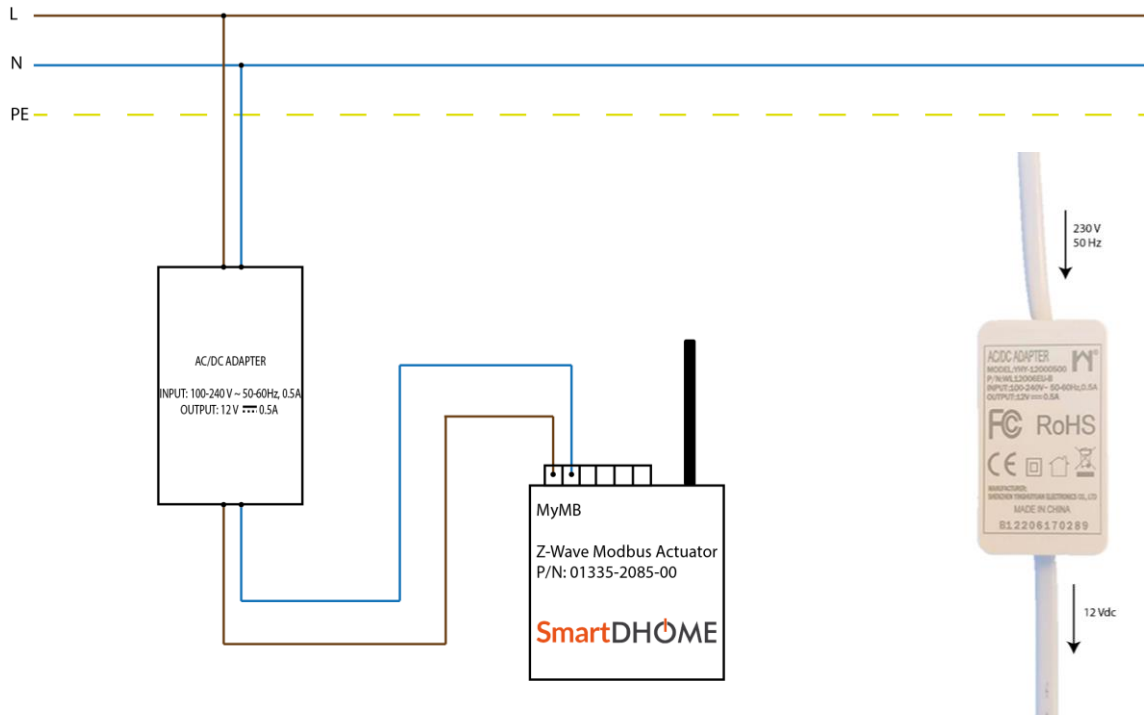
### LINEA GAS METER

Codice	Articolo
01340-0010-00	Gas meter a ultrasuoni MyGMS-G1.6 con valvola di blocco e interfaccia ModBus.
01340-0015-00	Gas meter a ultrasuoni MyGMS-G2.5 con valvola di blocco e interfaccia ModBus.
01340-0020-00	Gas meter a ultrasuoni MyGMS-G4.0 con valvola di blocco e interfaccia ModBus.
01340-1010-00	Gas meter a membrana MyGMSI-G6.0 con valvola di blocco e interfaccia ModBus.
01340-1015-00	Gas meter a membrana MyGMSI-G10.0 con valvola di blocco e interfaccia ModBus.
01340-1020-00	Gas meter a membrana MyGMSI-G16.0 con valvola di blocco e interfaccia ModBus.
01340-1025-00	Gas meter a membrana MyGMSI-G25.0 con valvola di blocco e interfaccia ModBus.
01340-1030-00	Gas meter a membrana MyGMSI-G40.0 con valvola di blocco e interfaccia ModBus.
01340-1035-00	Gas meter a membrana MyGMSI-G65.0 con valvola di blocco e interfaccia ModBus.

## Interfaccia/attuatore MyMB per sistemi ModBus

Scheda Tecnica P/N 01335-2085-00 - rev. 3 del 02/12/2022

### Circuito Generale

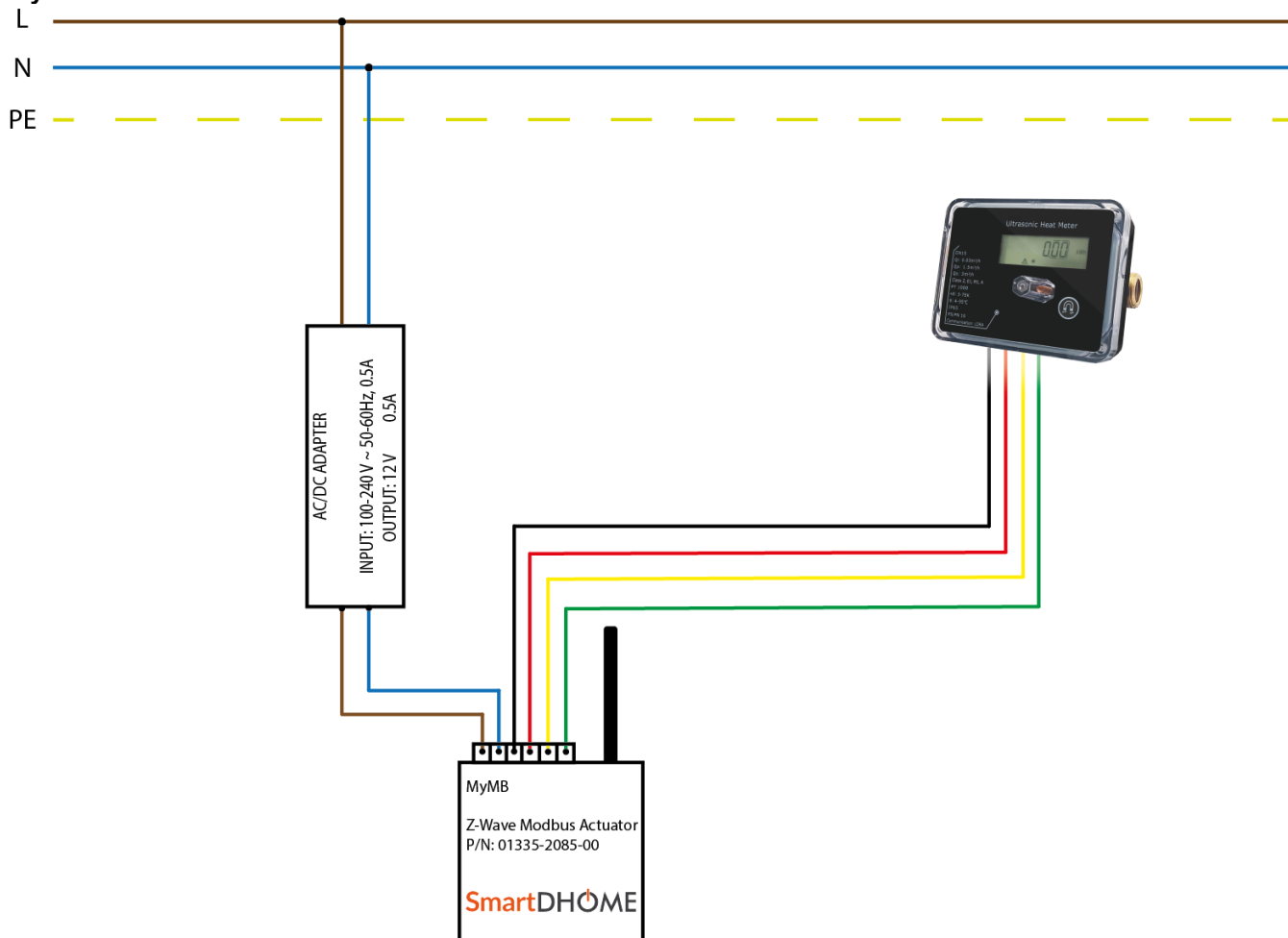


## Interfaccia/attuatore MyMB per sistemi ModBus

Scheda Tecnica P/N 01335-2085-00 - rev. 3 del 02/12/2022

### Circuiti elettrici

#### MyMB – HEAT/COOL METER

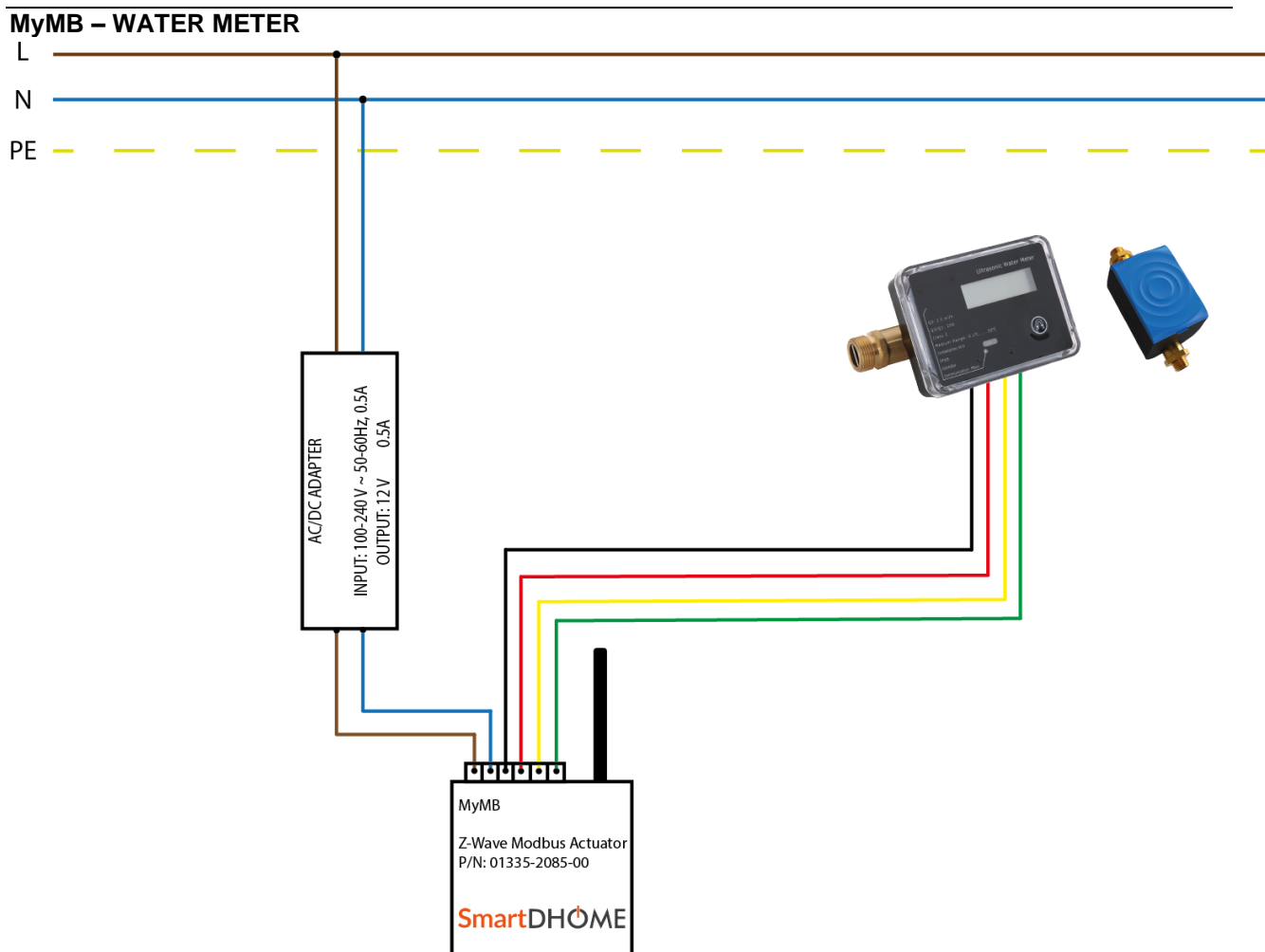


ANTENNA Z-WAVE	Alimentazione MyMB		Uscita per l'alimentazione del dispositivo ModBus		Interfaccia RS-485 ModBus	
	Marrone	Azzurro	Nero	Rosso	Giallo	Verde
	12 Vdc (Input) (+)	GND (-)	GND (-)	24 Vdc (Output) (+)	ModBus A+	ModBus B-

**NOTE:** Per ulteriori chiarimenti in merito al collegamento dei cavi al connettore verde del MyMB seguire la tabella riportata nel paragrafo precedente (connettore verde)

## Interfaccia/attuatore MyMB per sistemi ModBus

Scheda Tecnica P/N 01335-2085-00 - rev. 3 del 02/12/2022



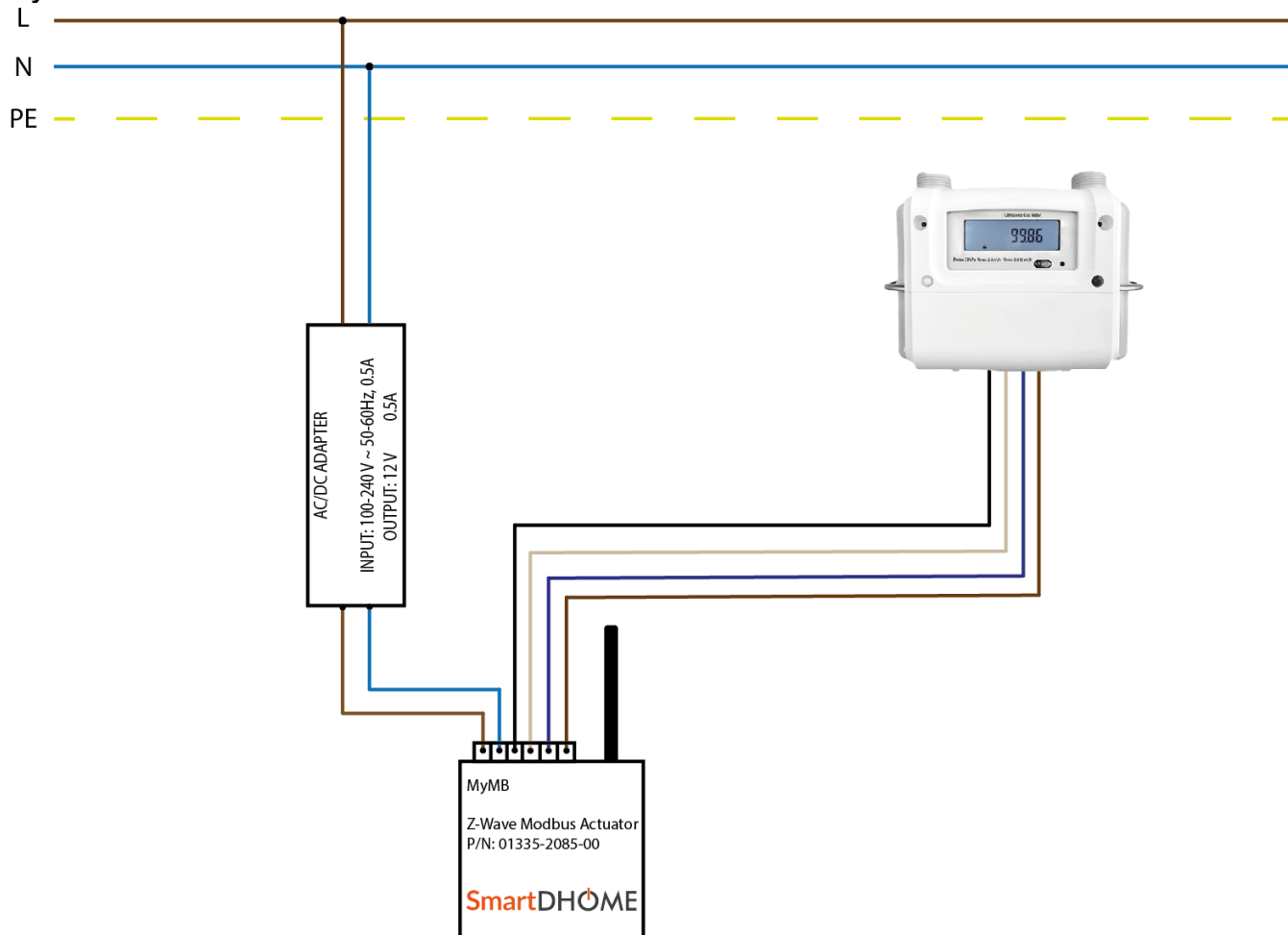
	Alimentazione MyMB		Uscita per l'alimentazione del dispositivo ModBus		Interfaccia RS-485 ModBus	
	Marrone	Azzurro	Nero	Rosso	Giallo	Verde
ANTENNA Z-WAVE	12 Vdc (Input) (+)	GND (-)	GND (-)	24 Vdc (Input) (+)	ModBus A+	ModBus B-

**NOTE:** Per ulteriori chiarimenti in merito al collegamento dei cavi al connettore verde del MyMB seguire la tabella riportata nel paragrafo precedente (connettore verde)

## Interfaccia/attuatore MyMB per sistemi ModBus

Scheda Tecnica P/N 01335-2085-00 - rev. 3 del 02/12/2022

### MyMB – GAS METER



ANTENNA Z-WAVE	Alimentazione MyMB		Uscita per l'alimentazione del dispositivo ModBus		Interfaccia RS-485 ModBus	
	Marrone	Azzurro	Nero	Bianco	Azzurro	Marrone
	12 Vdc (Input) (+)	GND (-)	GND (-)	24 Vdc (Input) (+)	ModBus A+	ModBus B-

**NOTE:** Per ulteriori chiarimenti in merito al collegamento dei cavi al connettore verde del MyMB seguire la tabella riportata nel paragrafo precedente (connettore verde).





## Interfaccia/attuatore MyMB per sistemi ModBus

Scheda Tecnica P/N 01335-2085-00 - rev. 3 del 02/12/2022

---



**SmartDHOME**

SmartDHOME Srl  
Viale Longarone 35, 20058 Zibido San Giacomo (MI)  
Codice Prodotto: 01335-2085-00  
[info@smartdhome.com](mailto:info@smartdhome.com)