

Sensore di temperatura e umidità con display e regolazione del setpoint

Scheda Tecnica P/N 01335-1920-00 - rev. 1 del 28/12/2020

Il sensore di temperatura e umidità con display e regolazione del setpoint è un termostato a batteria progettato per essere utilizzato nella gestione del riscaldamento e fa parte della gamma di prodotti MyVirtuoso Home.

L'alimentazione a batteria permette la sua installazione in qualsiasi ambiente dell'abitazione e grazie ai pulsanti di regolazione della temperatura desiderata (setpoint) sarà in grado di inviare le informazioni di accensione o spegnimento ai dispositivi che si occupano dell'accensione e dello spegnimento della caldaia (Attuatore OpenTherm MyOT e Attuatore con contatto pulito).

Tutta la comunicazione avviene grazie alla rete wireless Z-Wave eliminando ogni esigenza di cablaggio e rendendolo quindi la soluzione ideale in situazioni dove non sia presente un collegamento filare verso la caldaia.

Il termostato è anche dotato di un sensore di prossimità che accenderà automaticamente il display avvicinando la mano e minimizzando così il consumo di batterie e di un blocco bambini per evitare che la sua programmazione venga cambiata.



Sensore di temperatura e umidità con display e regolazione del setpoint

Scheda Tecnica P/N 01335-1920-00 - rev. 1 del 28/12/2020

Caratteristiche

Protocollo: Z-Wave.

Alimentazione: 3 batterie AA.

Rilevamento temperatura: 0-60°C

Rilevamento umidità: 0-85%

Isteresi: 0,3-3,0°C.

Portata wireless: circa 30m.

Protezione: IP21.

Dimensioni: 85 x 85 x 25 mm.

Fissaggio: a tasselli, biadesivo oppure su scatola a muro standard 502.

Certificazione wireless: Z-Wave Plus.

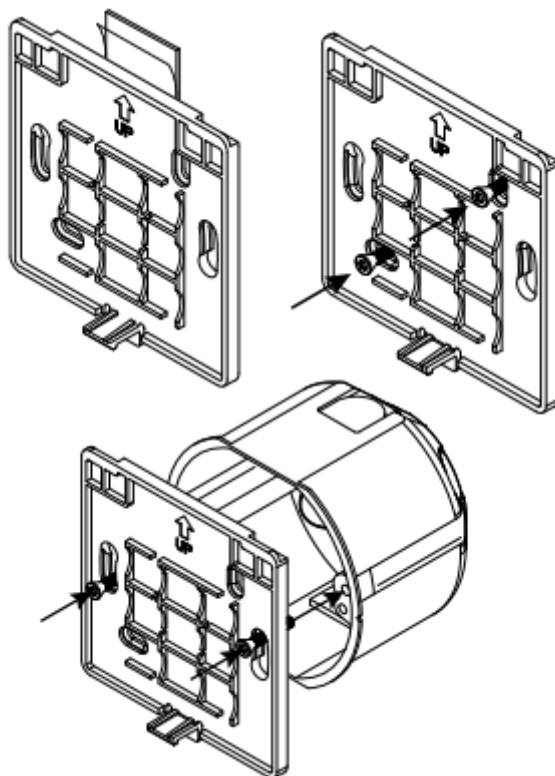
Certificazioni: RED 2014/53/EU, ETSI EN 301 489-1 V2.2.3 (2019-11), ETSI EN 301 489-3 V2.1.1 (2019-03), ETSI EN 300 220-1 V3.1.1 (2017-02), ETSI EN 300 220-2 V3.2.1 (2018-06), EN 62479:2010, EN 62368-1:2014+A11:2017, RoHS 2011/65/EU.

Accessori

01335-4002-00 - Alimentatore per il collegamento a rete di dispositivi alimentati con 3 batterie formato AA.

Sensore di temperatura e umidità con display e regolazione del setpoint

Scheda Tecnica P/N 01335-1920-00 - rev. 1 del 28/12/2020



Modalità di fissaggio



Sensore di temperatura e umidità con display e regolazione del setpoint

Scheda Tecnica P/N 01335-1920-00 - rev. 1 del 28/12/2020



SmartDHOME

SmartDHOME Srl
V.le Longarone 35, 20058 Zibido San Giacomo (MI)

info@smartdhome.com

Codice prodotto: 01335-1920-00

Rev. 12/2020