

Sensore di temperatura e umidità con display e regolazione del setpoint

Manuale e specifiche tecniche

Grazie per aver scelto il sensore di temperatura e umidità con display e regolazione del setpoint, progettato per la gestione del riscaldamento. Certificato Z-Wave, esso è compatibile con qualsiasi HUB che comunica attraverso questo protocollo come MyVirtuoso Home.



www.myvirtuosohome.com
www.smartdhome.com


SmartDHOME

Sensore di temperatura e umidità con display e regolazione del setpoint

Manuale e specifiche tecniche

Norme Generali di Sicurezza

Prima di utilizzare il presente dispositivo, occorre prendere alcune precauzioni per ridurre eventuali rischi d'incendio e/o lesioni personali:

1. Leggere attentamente tutte le istruzioni e seguire tutte le precauzioni contenute nel presente manuale. Tutte le connessioni dirette ai conduttori della rete elettrica devono essere effettuate da personale tecnico addestrato ed autorizzato.
2. Porre attenzione a tutte le eventuali indicazioni di pericolo riportate sul dispositivo e/o contenute nel presente manuale, evidenziate con il simbolo  .
3. Scollegare il dispositivo dall'alimentatore o carica batterie prima di pulirlo. Per la pulizia non utilizzare detergenti ma solamente un panno umido.
4. Non utilizzare il dispositivo in ambienti saturi di gas.
5. Non posizionare il dispositivo vicino a fonti di calore.
6. Utilizzare esclusivamente gli accessori originali EcoDHOME forniti da SmartDHOME.
7. Non posizionare i cavi di collegamento e/o di alimentazione sotto oggetti pesanti, evitare percorsi in prossimità di oggetti taglienti o abrasivi, evitare che si possano calpestare.
8. Tenere lontano dalla portata dei bambini.
9. Non effettuare alcun intervento di manutenzione sul dispositivo ma rivolgersi sempre alla rete di assistenza.
10. Rivolgersi alla rete d'assistenza se si verifica una o più delle seguenti condizioni sul prodotto e/o ad un accessorio (dotazione o opzionale):
 - a. Se il prodotto è venuto a contatto con acqua o sostanze liquide.
 - b. Se il prodotto ha subito danni evidenti al contenitore.
 - c. Se il prodotto non fornisce prestazioni conformate alle sue caratteristiche.
 - d. Se il prodotto ha subito un degrado evidente di prestazioni.
 - e. Se il cavo di alimentazione si è danneggiato.

Nota: In una o più di queste condizioni non tentare di eseguire riparazioni o regolazioni non descritte nel presente manuale. Interventi impropri potrebbero danneggiare il prodotto, costringere ad un lavoro supplementare per riottenere il funzionamento desiderato ed escludere il prodotto dalla garanzia.

ATTENZIONE! Ogni tipologia di intervento dei nostri tecnici, che verrà causato da una installazione non correttamente eseguita o da un guasto causato da uso improprio, sarà a carico del cliente.

Disposizione per i Rifiuti di Apparecchiature Elettriche ed Elettroniche. (Applicabile nell'Unione Europea ed in altri paesi Europei con il sistema di raccolta differenziata).

Sensore di temperatura e umidità con display e regolazione del setpoint

Manuale e specifiche tecniche



Questo simbolo riportato sul prodotto o sulla sua confezione indica che questo prodotto non deve essere trattato come un comune rifiuto domestico. Tutti i prodotti contrassegnati con questo simbolo devono essere smaltiti attraverso appropriati centri di raccolta. Uno smaltimento improprio potrebbe avere conseguenze negative per l'ambiente e per la sicurezza della salute umana. Il riciclo dei materiali aiuta a conservare le risorse naturali. Per ulteriori informazioni contattate l'Ufficio Civico della vostra zona, il servizio di raccolta rifiuti o il centro dove avete acquistato il prodotto.

Esonero da responsabilità

SmartDHOME Srl non può garantire che le informazioni riguardanti caratteristiche tecniche dei dispositivi presenti in questo documento siano corrette. Il prodotto e i suoi accessori sono oggetto di costanti controlli volti al miglioramento di essi tramite attente analisi e attività di ricerca e sviluppo. Ci riserviamo il diritto di modificare i componenti, gli accessori, le schede tecniche e la relativa documentazione del prodotto in qualsiasi momento, senza preavviso.

Sul sito www.myvirtuosohome.com le documentazioni saranno sempre aggiornate.

Descrizione

Il sensore di temperatura e umidità con display e regolazione del setpoint è un dispositivo a batteria progettato per la gestione di sistemi di riscaldamento ad acqua.



Sensore di temperatura e umidità con display e regolazione del setpoint

Manuale e specifiche tecniche

Specifiche Tecniche

Alimentazione	3 batterie AA (non incluse)
Protocollo di comunicazione	Z-Wave
Rilevamento temperatura	0°C ~ 60°C
Rilevamento umidità	0 ~ 85%
Isteresi	0.3°C ~ 3.0°C
Range	Circa 30 m in campo aperto
Montaggio a parete	Tasselli, biadesivo oppure su scatola a muro standard 502.
Protezione	IP21
Dimensioni	85 mm x 85 mm x 25 mm
Certificazioni	RED 2014/53/EU, ETSI EN 301 489-1 V2.2.3 (2019-11), ETSI EN 301 489-3 V2.1.1 (2019-03), ETSI EN 300 220-1 V3.1.1 (2017-02), ETSI EN 300 220-2 V3.2.1 (2018-06), EN 62479:2010, EN 62368-1:2014+A11:2017, RoHS 2011/65/EU.

Contenuto della confezione

- Sensore di temperatura e umidità con display e regolazione del setpoint.
- Accessori per il fissaggio.
- Manuale utente.

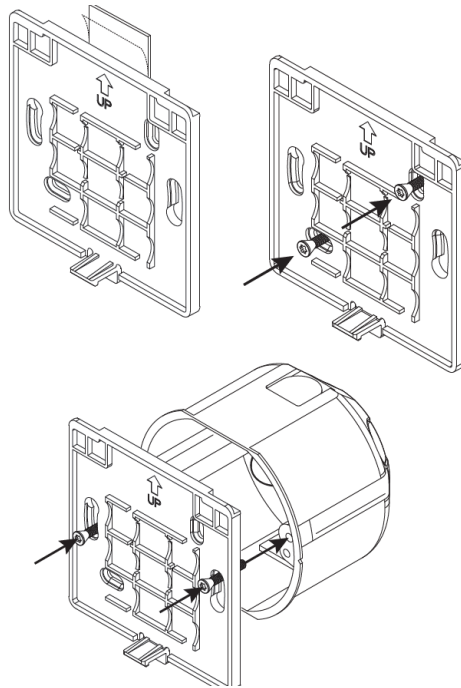
Installazione

Il dispositivo può essere fissato alla parete utilizzando il nastro biadesivo o le viti presenti nella confezione.

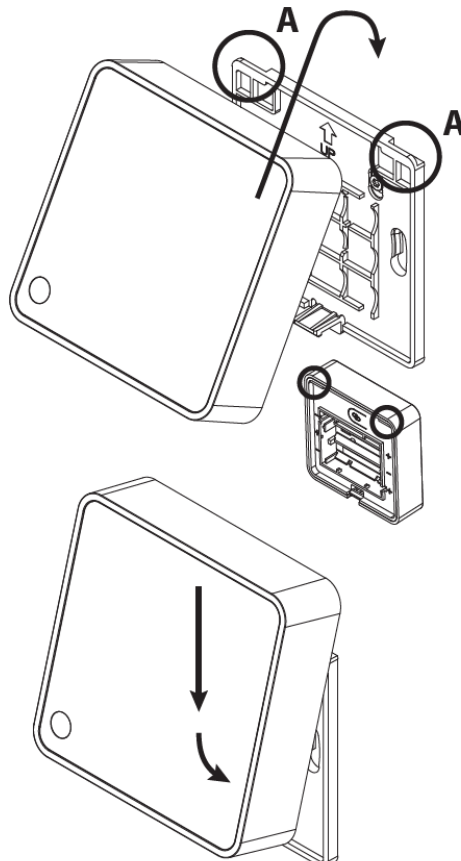
NOTA: Prima di procedere con l'installazione del dispositivo, assicurarsi che la superficie su cui verrà installato in sensore sia pulita e asciutta.

Sensore di temperatura e umidità con display e regolazione del setpoint

Manuale e specifiche tecniche



Installazione a muro



Sensore di temperatura e umidità con display e regolazione del setpoint

Manuale e specifiche tecniche



Informazioni mostrate sul display

Schermata principale



La schermata principale del sensore di temperatura e umidità con display e regolazione del setpoint mostra la lettura della temperatura ambiente rilevata e dell'umidità relativa. È possibile passare da una all'altra misura premendo il pulsante centrale sullo schermo mentre il display è attivo.



Quando la modalità blocco bambini è attiva, verrà visualizzato un'icona di blocco adiacente all'icona Celsius.

Schermata secondaria

Questa schermata mostra la temperatura di setpoint impostata, essa può essere modificata utilizzando i pulsanti  e . Oltre a ciò è possibile, premendo per 10 secondi il tasto centrale, far comparire o scomparire il valore.

Blocco bambini

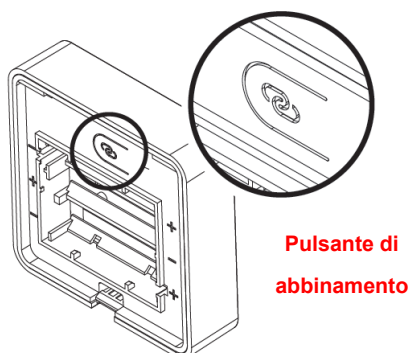
Premendo i pulsanti  e  contemporaneamente per 10 secondi, apparirà sul display la sigla LOC. Il blocco bambini è ora attivato e l'icona di blocco comparirà sullo schermo ogni volta che esso verrà acceso. Con questa modalità attiva non sarà possibile apportare modifiche dal display, ma quelle effettuate dall'applicazione MyVirtuoso Home saranno ancora disponibili.

Per disattivare il blocco bambini ripetere l'operazione di attivazione  e  per 10 secondi fino a quando sullo schermo si visualizzerà "oPn". Il simbolo del lucchetto non sarà quindi più acceso e le modifiche da display sono nuovamente disponibili.

Inclusione

Prima di avviare la procedura di inclusione del dispositivo in una rete Z-Wave verificare che esso sia acceso, quindi assicurarsi che il gateway MyVirtuoso Home sia in modalità inclusione (fare riferimento al relativo manuale disponibile sul sito www.myvirtuosohome.com/downloads).

1. Mentre il gateway è in modalità inclusione, premere velocemente il pulsante di abbinamento per 3 volte. Il termostato entrerà nella fase di apprendimento e comparirà sul display un simbolo di caricamento LED.



Pulsante di abbinamento

Sensore di temperatura e umidità con display e regolazione del setpoint

Manuale e specifiche tecniche

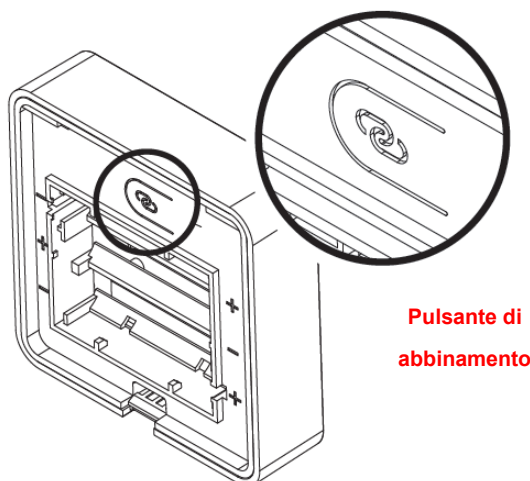
2. L'inclusione è avvenuta con successo se sul display comparirà "INC".

ATTENZIONE! La procedura di inclusione può impiegare circa 2/3 minuti. In questo frangente di tempo è necessario non allontanare il dispositivo dall'HUB MyVirtuoso Home.

Esclusione

Prima di avviare la procedura di esclusione del dispositivo in una rete Z-Wave verificare che esso sia acceso, quindi assicurarsi che il gateway MyVirtuoso Home sia in modalità esclusione (fare riferimento al relativo manuale disponibile sul sito www.myvirtuosohome.com/downloads).

1. Mentre il gateway è in modalità esclusione, premere velocemente il pulsante di abbinamento per 3 volte. Il termostato entrerà nella fase di apprendimento e comparirà sul display un simbolo di caricamento LED.



2. L'esclusione è avvenuta con successo se sul display comparirà "ECL".

ATTENZIONE! La procedura di esclusione può impiegare circa 2/3 minuti. In questo frangente di tempo è necessario non allontanare il dispositivo dall'HUB MyVirtuoso Home.

ATTENZIONE!

Se il termostato è già stato aggiunto ad una rete Z-Wave e sul display viene mostrata la dicitura "Err" dopo il processo di inclusione, sarà necessario procedere con l'esclusione dalla rete precedente per poi includerlo nuovamente nella nuova rete. Se non viene seguita questa procedura, l'aggiunta del sensore fallirà.

Quando si esegue la procedura di esclusione, il dispositivo viene rimosso dalla rete e torna alle impostazioni di fabbrica. Se non è possibile escludere il Sensore dalla vecchia rete Z-Wave seguire la procedura di RESET

Reset

Per il completo ripristino delle impostazioni di fabbrica è necessario tenere premuto il pulsante di abbinamento per 20 secondi. La procedura sarà andata a buon fine quando sul display comparirà la dicitura "rES".

Sensore di temperatura e umidità con display e regolazione del setpoint

Manuale e specifiche tecniche

Smaltimento

Non smaltire apparecchi elettrici nei rifiuti urbani indifferenziati, utilizzare servizi di raccolta differenziata. Contattate il proprio comune per informazioni riguardanti i sistemi di raccolta disponibili.

Se gli apparecchi elettrici vengono smaltiti in discariche o in luoghi non appropriati, le sostanze pericolose possono fuoriuscire nelle acque sotterranee ed entrare nella catena alimentare, danneggiando la salute e il benessere di tutti noi.

Quando si sostituiscono vecchi elettrodomestici, il rivenditore è legalmente obbligato a ritirare il vecchio apparecchio per lo smaltimento gratuito.

Garanzia e supporto clienti

Visita il nostro sito internet al link: <http://www.ecodhome.com/acquista/garanzia-eriparazioni.html>

Se riscontri problemi tecnici o malfunzionamenti visita il sito:

<http://helpdesk.smartdhome.com/users/register.aspx>

Dopo una breve registrazione potrai aprire un **ticket online**, allegando anche immagini. Un nostro tecnico ti risponderà il prima possibile.



SmartDHOME

SmartDHOME Srl

Viale Longarone 35, 20058 Zibido San Giacomo (MI)

Codice Prodotto: 01335-1920-00

info@smartdhome.com