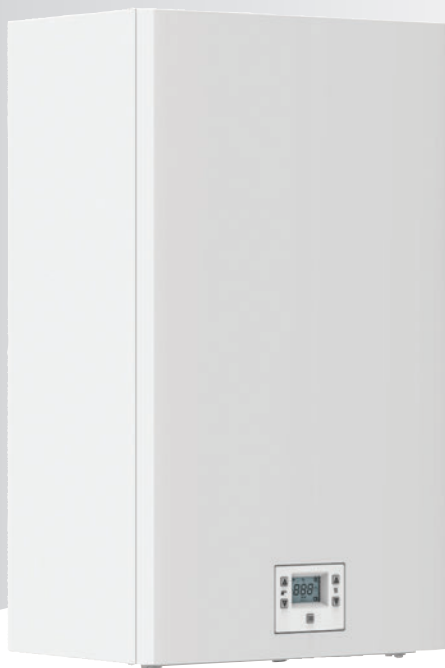


# TERMODENS ADAPTIVE SV

NOTE D'IMPIEGO E  
TECNICHE PER L'INSTALLAZIONE



Complimenti per la scelta.

La Vostra caldaia è modulante a regolazione e accensione elettronica.

- ad alto rendimento
- a camera stagna

La Vostra caldaia da condensazione, a differenza delle caldaie tradizionali, consente di recuperare energia condensando il vapore acqueo contenuto nei fumi di scarico; cioè, a parità di calore prodotto, **consuma meno gas** ed inoltre i fumi di scarico contengono **meno sostanze dannose** per l'ambiente.

I materiali che la compongono e i sistemi di regolazione di cui è dotata Vi offrono sicurezza, comfort elevato e risparmio energetico così da farVi apprezzare al massimo i vantaggi del riscaldamento automatico.



## AVVERTENZE GENERALI



- ✓ Il presente libretto contiene importanti informazioni rivolte a:
  - Utente (sezione 1);
  - Installatore (sezione 2);
  - Manutentore (sezione 3).
- ✓ L'utente deve leggere attentamente le istruzioni riportate nella sezione a lui dedicata (sez. 1).
- ✓ L'utente deve limitare gli interventi sull'apparecchio esclusivamente a quelli esplicitamente consentiti nella sezione dedicata.
- ✓ L'installazione o il montaggio improprio dell'apparecchio e/o dei componenti, accessori, kit e dispositivi a corredo del prodotto potrebbe dare luogo a problematiche non prevedibili a priori nei confronti di persone, animali, cose. Leggere attentamente le istruzioni a corredo del prodotto per una corretta installazione dello stesso.
- ✓ Il presente libretto istruzioni contiene informazioni tecniche relative all'installazione dei prodotti a cui fa riferimento. Per quanto concerne le altre tematiche correlate all'installazione dei prodotti stessi (a titolo esemplificativo: sicurezza sui luoghi di lavoro, salvaguardia dell'ambiente, prevenzioni degli infortuni), è necessario rispettare i dettami della normativa vigente ed i principi della buona tecnica.
- ✓ La manutenzione deve essere effettuata da personale tecnico abilitato come, ad esempio, il Servizio Assistenza Tecnica Autorizzato che rappresenta in tal senso una garanzia di qualificazione e professionalità.
- ✓ In caso di errori nell'installazione, nell'esercizio o nella manutenzione, dovuti all'inosservanza della legislazione tecnica vigente, della normativa o delle istruzioni contenute nel presente libretto (o comunque fornite dal costruttore), viene esclusa qualsiasi responsabilità contrattuale ed extracontrattuale del costruttore per eventuali danni e decade la garanzia relativa all'apparecchio.

## IMPORTANTE

- ✓ **Il libretto** deve essere letto attentamente; si potrà così utilizzare la caldaia in modo razionale e sicuro; deve essere conservato con cura poiché la sua consultazione potrà essere necessaria in futuro. Nel caso in cui l'apparecchio venga ceduto ad altro proprietario dovrà essere corredato dal presente libretto.
- ✓ **La prima accensione** deve essere effettuata da uno dei Centri Assistenza Autorizzati il cui elenco è reperibile sul sito internet [www.saviocaldaie.it/assistenza](http://www.saviocaldaie.it/assistenza); la validità della garanzia è a partire dalla data di acquisto del prodotto -vedi condizioni riportate sul certificato specifico-.
- ✓ **Il costruttore** declina ogni responsabilità da eventuali traduzioni del presente libretto dalle quali possano derivare interpretazioni errate; non può essere considerato responsabile per l'inosservanza delle istruzioni contenute nel presente libretto o per le conseguenze di qualsiasi manovra non specificamente descritta.

## DURANTE L'INSTALLAZIONE

- ✓ Dopo aver rimosso l'imballaggio, assicurarsi che l'apparecchio **non sia danneggiato**. In caso di danneggiamento **non installare ne avviare** l'apparecchio in quanto potrebbe essere pericoloso. Contattare il rivenditore o il Centro di Assistenza Autorizzato più vicino.
- ✓ **L'installazione** deve essere eseguita da personale qualificato in modo che, sotto la sua responsabilità, vengano rispettate le leggi e le norme nazionali e locali vigenti in merito:
  - l'idoneità del luogo di installazione;
  - la robustezza del muro destinato all'installazione;
  - la distanza dell'apparecchio da pareti e oggetti circostanti;
  - la corretta realizzazione del collegamento all'impianto gas;
  - la corretta e sicura realizzazione sistema di alimentazione aria e scarico prodotti di combustione;
  - il corretto allacciamento all'alimentazione elettrica e circuito di terra;
  - il rispetto delle specifiche tecniche.
- ✓ **La caldaia** permette di riscaldare acqua ad una temperatura inferiore a quella di ebollizione e deve essere allacciata ad un impianto di riscaldamento e/o a una rete di distribuzione di acqua sanitaria, compatibilmente alle sue prestazioni e alla sua potenza. La caldaia deve essere alimentata con gas **Metano (G20) o Propano (G31)**. Lo scarico della condensa deve essere collegato al condotto di scarico condensa domestico e deve risultare ispezionabile (UNI 7129-5 e norme correlate). La caldaia dovrà essere destinata solo all'uso per la quale è stata espressamente prevista; inoltre:
  - Non deve essere esposta agli agenti atmosferici.
  - L'apparecchio può essere utilizzato da bambini di età non inferiore a 8 anni e da persone con ridotte capacità fisiche, sensoriali o mentali, o prive di esperienza o della necessaria conoscenza, purché sotto sorveglianza oppure dopo che le stesse abbiano ricevuto istruzioni relative all'uso sicuro dell'apparecchio e alla comprensione dei pericoli ad esso inerenti. I bambini non devono giocare con l'apparecchio. La pulizia e la manutenzione destinata ad essere effettuata dall'utilizzatore non deve essere effettuata da bambini senza sorveglianza.
  - Evitare l'uso scorretto della caldaia.
  - Evitare manovre su dispositivi sigillati.
  - Evitare il contatto con parti calde durante il funzionamento.

---

## DURANTE L'USO

- ✓ **È vietato poiché pericoloso** ostruire anche parzialmente la o le prese d'aria per la ventilazione del locale dov'è installata la caldaia (UNI 7129-2 e norme correlate);
- ✓ **Le riparazioni** devono essere eseguite esclusivamente dai Centri di Assistenza Autorizzati utilizzando ricambi originali; limitarsi pertanto a disattivare la caldaia (vedere istruzioni).
- ✓ **Avvertendo odore di gas:**
  - Non azionare interruttori elettrici, il telefono e qualsiasi altro oggetto che possa provocare scintille.
  - Aprire immediatamente porte e finestre per creare una corrente d'aria che purifichi il locale.
  - Chiudere i rubinetti del gas.
  - Chiedere l'intervento di personale professionalmente qualificato.
- ✓ **Prima di avviare la caldaia**, si consiglia di far verificare da personale professionalmente qualificato che l'impianto di alimentazione del gas:
  - Sia a perfetta tenuta.
  - Sia dimensionato per la portata necessaria alla caldaia.
  - Sia dotato di tutti i dispositivi di sicurezza e controllo prescritti dalle norme vigenti;
  - Assicurarsi che l'installatore abbia collegato lo scarico della valvola di sicurezza ad un imbuto di scarico.

Il costruttore non è responsabile di danni causati dall'apertura della valvola di sicurezza e conseguente uscita d'acqua, qualora non correttamente collegata ad una rete di scarico.
  - Assicurarsi che l'installatore abbia collegato lo scarico del sifone della condensa ad un apposito imbuto di scarico (UNI 7129-5 e norme correlate) che deve essere realizzato in modo da evitare il congelamento della condensa ed assicuri la sua corretta evacuazione.
- ✓ **In prossimità della caldaia:**
  - ci deve essere un interruttore onnipolare da azionare per isolare l'apparecchio dalla rete di alimentazione elettrica;
  - un rubinetto di intercettazione del gas da azionare per interrompere il flusso di combustibile.
- ✓ **Non toccare l'apparecchio** con parti del corpo bagnate o umide e/o a piedi nudi.
- ✓ **Nel caso di lavori o manutenzioni** di strutture poste nelle vicinanze dei condotti dei fumi e/o nei dispositivi di scarico dei fumi o loro accessori, spegnere l'apparecchio e, a lavori ultimati, farne verificare l'efficienza da personale professionalmente qualificato.



**PERICOLO:** Le indicazioni contrassegnate da questo simbolo devono essere osservate per evitare infortuni di origine meccanica o generica (es. ferite o contusioni).



**PERICOLO:** Le indicazioni contrassegnate da questo simbolo devono essere osservate per evitare infortuni di origine elettrica (folgorazione).



**PERICOLO:** Le indicazioni contrassegnate da questo simbolo devono essere osservate per evitare il pericolo d'incendio e di esplosione.



**PERICOLO:** Le indicazioni contrassegnate da questo simbolo devono essere osservate per evitare infortuni di origine termica (ustioni).



**ATTENZIONE:** Le indicazioni contrassegnate da questo simbolo devono essere osservate per evitare malfunzionamenti e/o danni materiali all'apparecchio o ad altri oggetti.



**ATTENZIONE:** Le indicazioni contrassegnate da questo simbolo sono informazioni importanti che devono essere lette attentamente.



**ATTENZIONE:** Pericolo di taglio / puntura. È obbligatorio utilizzare guanti protettivi.

**Apparecchio in categoria: II2H3P (gas G20 20 mbar, G31 37 mbar)**

**Paese di destinazione: IT**

Questo apparecchio è conforme alle seguenti Direttive Europee:

- Regolamento (UE) 2016/426 sugli apparecchi che bruciano carburanti gassosi
- Direttiva Rendimenti: Articolo 7(2) e Allegato III della 92/42/CEE
- Direttiva Compatibilità Elettromagnetica 2014/30/UE
- Direttiva Bassa Tensione 2014/35/UE
- Direttiva 2009/125/CE Progettazione ecocompatibile dei prodotti connessi all'energia
- Regolamento (UE) 2017/1369 Etichettatura energetica
- Regolamento Delegato (UE) N. 811/2013
- Regolamento Delegato (UE) N. 813/2013
- Regolamento Delegato (UE) N. 814/2013 (ove applicabile)

Il costruttore nella costante azione di miglioramento dei prodotti, si riserva la possibilità di modificare i dati espressi in questa documentazione in qualsiasi momento e senza preavviso.

La presente documentazione è un supporto informativo e non considerabile come contratto nei confronti di terzi.

# INDICE

## Sezione 1 - UTENTE

<b>1 DESCRIZIONE DELLA CALDAIA.....</b>	<b>7</b>
1.1 Vista d'assieme .....	7
1.2 Valvole di intercettazione e rubinetti.....	7
1.3 Pannello comandi.....	8
1.4 Caratteristiche generali LCD .....	8
<b>2 ISTRUZIONI PER L'USO .....</b>	<b>12</b>
2.1 Avvertenze .....	12
2.2 Accensione .....	12
2.3 Temperatura del circuito di riscaldamento .....	13
2.4 Temperatura acqua sanitaria .....	14
2.5 Spegnimento .....	15
<b>3 CONSIGLI UTILI .....</b>	<b>16</b>
3.1 Riempimento del circuito riscaldamento.....	16
3.2 Riscaldamento .....	16
3.3 Protezione antigelo .....	16
3.4 Manutenzione periodica .....	17
3.5 Pulizia esterna .....	17
3.6 Anomalie di funzionamento.....	17
3.7 Visualizzazioni in modalità INFO .....	18
3.8 Codice anomalia remoto .....	19
3.9 Sonda fumi e termofusibile fumi.....	20

## Sezione 2 - INSTALLATORE

<b>4 CARATTERISTICHE TECNICHE.....</b>	<b>21</b>
4.1 Vista d'assieme .....	21
4.2 Schema di principio .....	22
4.3 Schema elettrico .....	24
4.4 Caratteristica idraulica .....	25
4.5 Vaso d'espansione .....	25
4.6 Dati tecnici M300V.1616 SV.....	26
4.7 Dati tecnici M300V.2025 SV.....	29
4.8 Dati tecnici M300V.3035 SV.....	32
<b>5 INSTALLAZIONE.....</b>	<b>35</b>
5.1 Avvertenze .....	35
5.2 Precauzioni per l'installazione .....	36
5.3 Installazione del supporto caldaia .....	36
5.4 Dimensioni .....	37
5.5 Raccordi.....	37
5.6 Montaggio della caldaia.....	37
5.7 Installazione del bollitore sanitario .....	39
5.8 Installazione del condotto di espulsione fumi .....	39
5.9 Dimensioni e lunghezze scarichi fumi.....	40
5.10 Intubamento canna fumaria tipo C63.....	43
5.11 Posizionamento dei terminali di tiraggio.....	45
5.12 Collegamento elettrico.....	45
5.13 Collegamento di un termostato ambiente o valvole di zona.....	47

5.14 Collegamento elettrico termostato bollitore o sonda NTC e settaggio .....	48
5.15 Funzione antilegionella .....	50
5.16 Installazione della sonda esterna di temperatura .....	53
5.17 Collegamento elettrico tra caldaia e sonda esterna .....	53
5.18 Selezione del tipo di sonda esterna .....	53
5.19 Collegamento elettrico del remoto (opzionale) .....	54
5.20 Abilitazione funzionamento con sonda esterna e settaggio coefficiente K.....	54
5.21 Settaggio della postcircolazione della pompa .....	57
5.22 Selezione della frequenza di riaccensione.....	59
5.23 Esempi di impianti idraulici con separatore idraulico (opzionale) .....	60
<b>6 PREPARAZIONE AL SERVIZIO .....</b>	<b>61</b>
6.1 Avvertenze .....	61
6.2 Sequenza delle operazioni .....	61
<b>7 VERIFICA REGOLAZIONE GAS.....</b>	<b>64</b>
7.1 Avvertenze .....	64
7.2 Operazioni e settaggio gas .....	64
7.3 Calibrazione automatica della valvola gas.....	66

## Sezione 3 - MANUTENTORE

<b>8 TRASFORMAZIONE GAS .....</b>	<b>68</b>
8.1 Avvertenze .....	68
8.2 Operazioni e settaggio gas .....	68
<b>9 MANUTENZIONE.....</b>	<b>70</b>
9.1 Avvertenze .....	70
9.2 Programmazione del periodo di manutenzione .....	70
9.3 Smontaggio pannelli carrozzeria .....	71
9.4 Rimontaggio pannelli carrozzeria.....	72
9.5 Svuotamento del circuito sanitario .....	72
9.6 Svuotamento del circuito riscaldamento.....	72
9.7 Pulizia dello scambiatore primario condensante e del bruciatore .....	73
9.8 Verifica della pressurizzazione del vaso d'espansione riscaldamento.....	74
9.9 Pulizia dello scambiatore sanitario.....	74
9.10 Controllo del condotto di espulsione fumi .....	74
9.11 Verifica del rendimento della caldaia.....	74
9.12 Controllo del sifone scarico condensa.....	75
9.13 Settaggio della funzione spazzacamino caldaia .....	76
9.14 Impostazioni per cambio scheda comando .....	77
<b>10 SALTAMENTO E RICICLAGGIO CALDAIA ..</b>	<b>78</b>

<i>Modelli</i>	<i>Sigla certificazione caldaia</i>
TERMODENS ADAPTIVE 16SV	M300V.1616 SV
TERMODENS ADAPTIVE 20SV	M300V.2025 SV
ERMODENS ADAPTIVE 30SV	M300V.3035 SV

# DESCRIZIONE DELLA CALDAIA

## 1 DESCRIZIONE DELLA CALDAIA

### 1.1 Vista d'assieme

Il modello e la matricola della caldaia sono stampati nel certificato di garanzia.

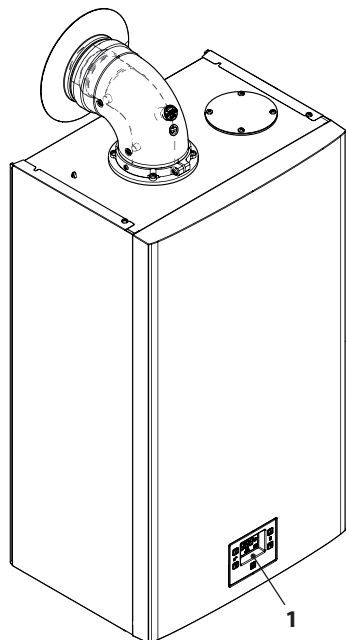


Figura 1.1

- 1 Pannello comandi

### 1.2 Valvole di intercettazione e rubinetti

Prevedere l'installazione di un rubinetto di intercettazione in ingresso acqua sanitaria.

Le figure rappresentate in questo libretto indicano solo una delle possibili soluzioni nell'installazione di rubinetti, tubi e raccordi.

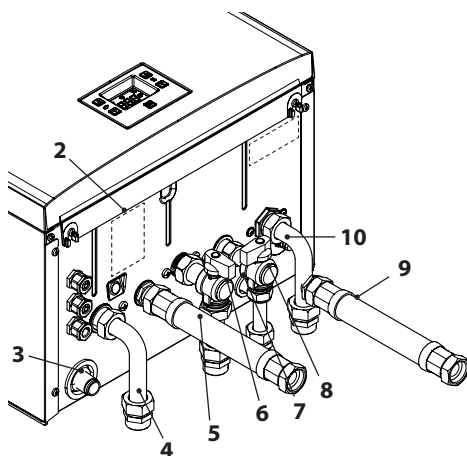


Figura 1.2

- 2 Etichetta alimentazione gas  
3 Tubo scarico condensa  
4 Tubo mandata riscaldamento  
5 Tubo mandata serpentino bollitore  
6 Rubinetto gas  
7 Tubo scarico valvola di sicurezza del circuito riscaldamento  
8 Rubinetto di riempimento del circuito riscaldamento  
9 Tubo ritorno riscaldamento e serpentino bollitore  
10 Rubinetto di svuotamento del circuito riscaldamento

# DESCRIZIONE DELLA CALDAIA

## 1.3 Pannello comandi

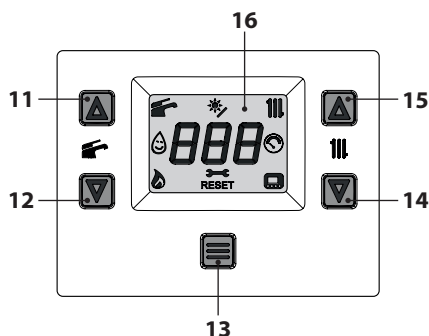


Figura 1.3

- 11 Tasto aumento temperatura sanitario
- 12 Tasto riduzione temperatura sanitario
- 13 Tasto Reset/Stand-by/Inverno/Estate
- 14 Tasto riduzione temperatura riscaldamento
- 15 Tasto aumento temperatura riscaldamento
- 16 Display LCD



**Il RESET che riporta tutti i parametri al valore di fabbrica, avviene solo impostando il "parametro P30=04". L'avvenuto reset viene visualizzato dall'accensione di tutti i simboli presenti sul display.**

## 1.4 Caratteristiche generali LCD

Per le caratteristiche tecniche della caldaia consultare la sezione "CARATTERISTICHE TECNICHE" a pag. 21.

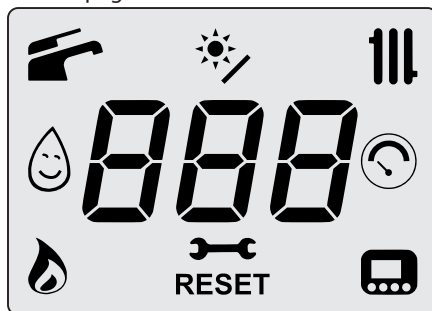


Figura 1.4

## LEGENDA





	Tutti i simboli rappresentati con delle linee che lo circondano, indicano che il simbolo sta lampeggiando.
	Acceso fisso: funzione sanitario abilitata. Lampeggiante: funzione sanitario in corso.
	Acceso fisso: centralina solare collegata. Lampeggiante: pompa solare in funzione.
	Acceso fisso: funzione riscaldamento abilitata (inverno). Lampeggiante: funzione riscaldamento in corso.
	Acceso fisso: funzione preriscaldamento 3 stelle attiva. Lampeggiante: funzione preriscaldamento 3 stelle in corso.
	Acceso fisso: per 15s solo dopo il caricamento dell'impianto. Lampeggiante: in caso di bassa pressione dell'impianto o in caso di visualizzazione della pressione dal menù "INFO".










## DESCRIZIONE DELLA CALDAIA












	<p>Acceso fisso: fiamma presente Lampeggiante: scarica di accensione in corso.</p>
	<p>Acceso fisso: preavviso scadenza manutenzione. Lampeggiante: richiesta di manutenzione o manutenzione scaduta.</p>
RESET	<p>Acceso fisso: errore di blocco. La caldaia può essere riattivata direttamente dal utente, premendo il pulsante di ripristino.</p>
	<p>Acceso fisso: controllo remoto collegato. Lampeggiante: richiesta da controllo remoto in corso.</p>

### SEGNALAZIONI DATE DAL LCD

LCD	FUNZIONE
<b>E01 + RESET</b>	Blocco di sicurezza per mancata accensione.
<b>E02 + RESET</b>	Blocco per intervento termostato di sicurezza.
<b>E03 + RESET</b>	Blocco generico.
<b>E04 + </b>	Mancanza circolazione pompa, pressione impianto insufficiente o sensore pressione acqua non collegato.
<b>E05 + </b>	Anomalia controllo: ventilatore.
<b>E06 + </b>	Guasto sonda NTC mandata riscaldamento.
<b>E07 + </b>	Guasto sonda NTC sanitario / Guasto sonda bollitore.

LCD	FUNZIONE
<b>E08 + </b>	Guasto sonda NTC esterna.
<b>E10 + </b>	Blocco per intervento sonda e termofusibile fumi.
<b>E11 + RESET</b>	Presenza fiamma parassita.
<b>E12 + </b>	Guasto sonda NTC ritorno.
<b>E13 + </b>	Delta T M-R > 40K.
<b>E14 + RESET</b>	Pompa in avaria o temperatura primario oltre 105 °C.
<b>E14 + </b>	Mancanza di circolazione da gradiente temperatura (>2K/s).
<b>E18 + RESET</b>	Non sopraggiunto $\Delta T$ riscaldamento all'accensione.
<b>E19 + </b>	Anomalia Sonda Ingresso ausiliario.
<b>E20 + RESET</b>	Blocco EVG (guasto hardware pilotaggio valvola).
<b>E21 + RESET</b>	Blocco EVG (Guasto Relè controllo valvola).
<b>E22 + RESET</b>	Blocco EVG (fiamma dopo spento valvola Rif. EVG).
<b>E23 + </b>	Modulatore valvola gas scollegato.



## DESCRIZIONE DELLA CALDAIA

LCD	FUNZIONE
<b>E24</b> + 	Anomalia per probabile ostruzione camino.
<b>E25</b> + RESET	Perdita fiamma per più di 6 volte consecutive.
<b>E26</b> + 	Anomalia massimo scostamento tra le 2 sonde NTC riscaldamento.
<b>E40</b> + 	Rilevazione di errata frequenza della rete elettrica.
<b>E42</b> + 	Anomalia pulsanti.
<b>E44</b> + RESET	Anomalia sopraggiunto timeout cumulato valvola gas senza fiamma.
<b>E50</b> + 	Anomalia comunicazione OT.
<b>E62</b> + 	Richiesta taratura.
<b>E65</b> + 	Il sistema non riesce a controllare la combustione ed esce dai parametri di controllo modulatore.
<b>E68</b> + 	Probabile bassa pressione gas.
<b>E77</b> + 	Sistema fuori parametri di controllo modulatore.
<b>E78</b> + 	Probabile bassa pressione gas.
<b>E79</b> + 	Sistema di controllo del modulatore fuori parametri.

LCD	FUNZIONE
<b>E89</b> + RESET	Errore interno (tipicamente hardware) o problemi alla rete elettrica (forma d'onda eccessivamente distorta).
<b>E91</b> + RESET	Numero massimo di blocchi raggiunto.
<b>E96</b>	Errata frequenza di rete.
<b>E97</b>	Bassa tensione di alimentazione.
<b>E99</b>	Scheda non configurata.
<b>L1</b>	Limitazione primario durante sanitario.
	Caldaia Stand-By, i tratti- ni vengono accesi in se- quenza per simulare uno scorrimento (protezione antigelo attiva).
	Alimentando la caldaia, si accendono (per 2 se- condi) tutte le icone e i digit per verificare il fun- zionamento dell'LCD.
	In caso di pressione non corretta il valore viene vi- sualizzato con il simbolo lampeggiante.
	Prossima scadenza ma- nutenzione (impostazio- ne di fabbrica 12 mesi). Se è presente un errore, esso ha priorità superio- re alla scadenza di ma- nutenzione.
	Manutenzione scaduta. Se è presente un errore, esso ha priorità superio- re alla scadenza di ma- nutenzione.

## DESCRIZIONE DELLA CALDAIA

LCD	FUNZIONE
	Pompa attiva per la fase di post-circolazione (lampeggio <b>PO</b> + lampeggio temperatura).
	Caldaia in fase antigelo (lampeggio <b>bP</b> + lampeggio temperatura).
	Caldaia in richiesta potenza sanitario. Viene visualizzata la temperatura sanitario.
	Caldaia in richiesta riscaldamento da termostato ambiente.
	Caldaia in richiesta potenza riscaldamento con remoto collegato.
	Set Riscaldamento (vengono disabilitati tutti gli altri simboli).

LCD	FUNZIONE
	Set Sanitario (vengono disabilitati tutti gli altri simboli).
	Ritardo accensione bruciatore per impostazione di sistema (lampeggio <b>uu</b> + lampeggio temperatura).
	Caldaia in funzione spaz-zacamino. L'attivazione dello spaz-zacamino avviene impostando il "parametro P32=1 ...4" e viene visualizzato: LP = minimo sanitario hP = minimo riscaldamento cP = massimo riscaldamento dP = massimo sanitario. Il passaggio avviene con i tasti 15 (aumento) e 12 (diminuzione) temperatura sanitario.
	Funzione preriscaldamento 3 stelle attiva. Quando il simbolo  lampeggia, la funzione è in corso.
	Acceso fisso: centralina solare collegata. Quando il simbolo  lampeggia, la pompa del circuito solare è in funzione.

# ISTRUZIONI PER L'USO

## 2 ISTRUZIONI PER L'USO

### 2.1 Avvertenze



Controllate che il circuito riscaldamento sia regolarmente riempito d'acqua anche se la caldaia dovesse servire alla sola produzione d'acqua calda sanitaria.

Provvedete altrimenti al corretto riempimento vedi sezione "Riempimento del circuito riscaldamento" a pag. 16.

Tutte le caldaie sono dotate di un sistema "antigelo" che interviene nel caso in cui la temperatura della stessa scenda al di sotto di 5°C; pertanto **non disattivare la caldaia**.

Nel caso in cui la caldaia non venga utilizzata nei periodi freddi, con conseguente rischio di gelo fate quanto indicato nella sezione "Protezione antigelo" a pag. 16.

### 2.2 Accensione

- I rubinetti della caldaia e quelli previsti in installazione devono essere aperti (Figura 2.1).



**Il rubinetto di riempimento del circuito riscaldamento (8) deve rimanere chiuso.**

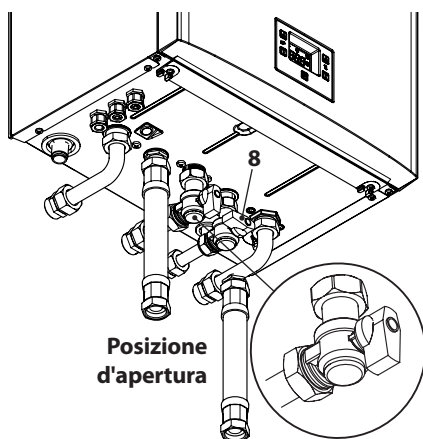


Figura 2.1

- Alimentate elettricamente la caldaia azionando l'interruttore bipolare previsto in installazione. Il display LCD visualizza lo stato in cui si trova la caldaia (ultimo memorizzato) Figura 2.2.



Stand-by  
I trattini vengono accesi in sequenza per simulare uno scorrimento



Inverno





Estate

Figura 2.2

Quando la caldaia è in Inverno o Estate e non c'è richiesta di calore, il display visualizza la pressione del circuito riscaldamento (es. 1,3 bar in Figura 2.2).

### Funzionamento in riscaldamento/sanitario

- Tenere premuto per 1 secondo il tasto 13 fino a far apparire sul display entrambi i simboli  e  Figura 2.3.

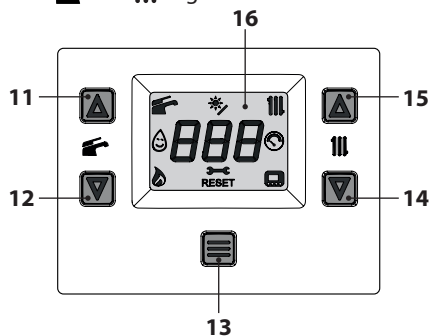




Figura 2.3

# ISTRUZIONI PER L'USO

Il display LCD visualizza la temperatura di caldaia (circuito primario) ed i simboli  e  Figura 2.4.

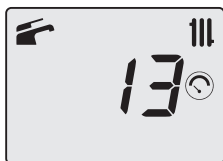



Figura 2.4

## Funzionamento della sola produzione di acqua calda

- Tenere premuto per 1 secondo il tasto 13 fino a far apparire sul display il simbolo  Figura 2.5.

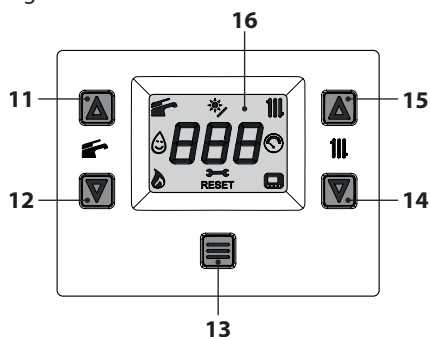


Figura 2.5


Il display LCD visualizza la temperatura di caldaia (circuito primario) ed il simbolo  Figura 2.6.




Figura 2.6

## 2.3 Temperatura del circuito di riscaldamento

La temperatura dell'acqua calda di mandata riscaldamento è regolabile agendo sui tasti 14 (diminuzione) e 15 (aumento) (Figura 2.5) da un minimo di circa 25°C ad un massimo di

circa 80°C. Alla prima pressione di uno dei due tasti si ha la visualizzazione del valore di "set", alla seconda pressione si accede alla modifica.

Segnalazione data dal display LCD:

- il valore di "set" della temperatura dell'acqua calda di mandata riscaldamento ed il simbolo  lampeggiano. Il fondo del display appare illuminato (Figura 2.7).

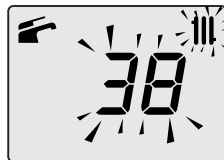



Figura 2.7

## Regolazione della temperatura riscaldamento in funzione della temperatura esterna (senza sonda esterna)



Regolare la temperatura dell'acqua calda di mandata riscaldamento come segue:

- da 25 a 35 con temperatura esterna compresa tra 5 e 15°C
- da 35 a 60 con temperatura esterna compresa tra -5 e +5°C
- da 60 a 80 con temperatura esterna inferiore a -5°C.

Il Vostro installatore qualificato, Vi potrà suggerire le regolazioni più indicate per il Vostro impianto.

La verifica del raggiungimento della temperatura impostata è visibile sul display LCD dall'assenza del simbolo .

## Richiesta di potenza in riscaldamento

Quando la caldaia ha una richiesta di potenza in riscaldamento sul display è visibile il simbolo  seguito da un aumento del valore di temperatura dell'acqua di mandata riscaldamento. Il simbolo  lampeggia (Figura 2.8).

# ISTRUZIONI PER L'USO



Figura 2.8

## **Regolazione della temperatura riscaldamento con sonda esterna installata**

Quando è installata la sonda esterna (opzionale) la vostra caldaia regola automaticamente la temperatura dell'acqua di mandata dell'impianto di riscaldamento in relazione alla temperatura esterna.

In questo caso la caldaia deve essere impostata da un installatore qualificato (vedere "Abilitazione funzionamento con sonda esterna e settaggio coefficiente K" a pag. 54).

Comunque se la temperatura ambiente non dovesse essere confortevole si può aumentare o diminuire la temperatura di mandata dell'impianto riscaldamento di  $\pm 15^{\circ}\text{C}$  agendo sui tasti 14 (diminuzione) e 15 (aumento) (Figura 2.5).

## **2.4 Temperatura acqua sanitaria**

### **Con bollitore collegato e sonda NTC bollitore:**

La regolazione della temperatura dell'acqua calda contenuta nel bollitore è possibile solo se il bollitore funziona con l'apposita sonda NTC che ne rileva la temperatura.

La temperatura dell'acqua calda sanitaria è regolabile agendo sui tasti 11 (aumento) e 12 (diminuzione) (Figura 2.5) da un minimo di circa  $35^{\circ}\text{C}$  ad un massimo di circa  $60^{\circ}\text{C}$ . Alla prima pressione di uno dei due tasti si ha la visualizzazione del valore di "set", alla seconda pressione si accede alla modifica.

Segnalazione data dal display LCD:


- il valore di "set" dell'acqua calda sanitaria ed il simbolo  lampeggiano. Il fondo del display appare illuminato (Figura 2.9).



Figura 2.9

Se la quantità di calcare presente nell'acqua è particolarmente elevata è consigliabile far installare un piccolo addolcitore.

Per evitare eventuali rischi dovuti alla possibile formazione di microrganismi (legionella) presenti nell'acqua sanitaria, si può attivare la Funzione Antilegionella (vedere "Funzione antilegionella" a pag. 50).


Tale funzione innalza la temperatura dell'acqua contenuta nel bollitore portandola oltre i  $65^{\circ}\text{C}$  per un tempo determinato, eliminando in questa maniera eventuali microrganismi presenti.

### **Con bollitore collegato e termostato bollitore:**

La temperatura dell'acqua calda sanitaria è regolabile con il termostato bollitore.

Agendo sui tasti 11 (aumento) e 12 (diminuzione) (Figura 2.5) si modifica la temperatura dell'acqua di mandata al serpentino del bollitore. Alla prima pressione di uno dei due tasti si ha la visualizzazione del valore di "set", alla seconda pressione si accede alla modifica.

Segnalazione data dal display LCD:

- il valore di "set" dell'acqua calda sanitaria ed il simbolo  lampeggiano. Il fondo del display appare illuminato (Figura 2.9).

Per un rendimento ottimale del bollitore è comunque consigliabile impostare la temperatura dell'acqua di mandata del serpentino bollitore al massimo.

**N.B. La temperatura che si visualizza è quella della mandata al serpentino bollitore e non l'effettiva temperatura dell'acqua sani-**

# ISTRUZIONI PER L'USO

taria.

## Richiesta di acqua calda sanitaria




Quando la caldaia ha una richiesta potenza in acqua calda sanitaria, sul display è visibile il simbolo  seguito da un aumento del valore di temperatura dell'acqua sanitaria. Il simbolo  lampeggia (Figura 2.10).



Figura 2.10

## 2.5 Spegnimento

Tenere premuto per 5 secondi il tasto 13 (Figura 2.11) fino a far apparire sul display simbolo  (i trattini vengono accesi in sequenza per simulare uno scorrimento) (Figura 2.12).

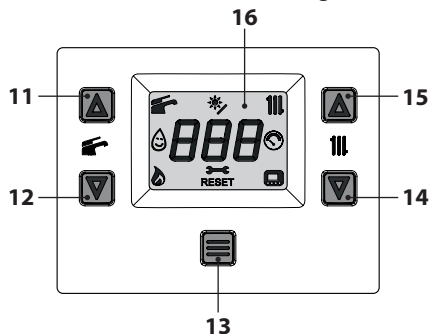


Figura 2.11



Figura 2.12

Nel caso si preveda un lungo periodo di inattività della caldaia:

- Scollegate la caldaia dalla rete di alimentazione elettrica;

- Chiudete i rubinetti della caldaia Figura 2.13;

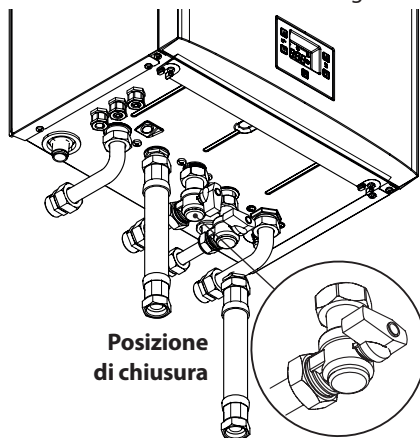


Figura 2.13

- Provvedete, se necessario, allo svuotamento dei circuiti idraulici vedi sezione "Svuotamento del circuito sanitario" a pag. 72 e sezione "Svuotamento del circuito riscaldamento" a pag. 72.

## 3 CONSIGLI UTILI

### 3.1 Riempimento del circuito riscaldamento

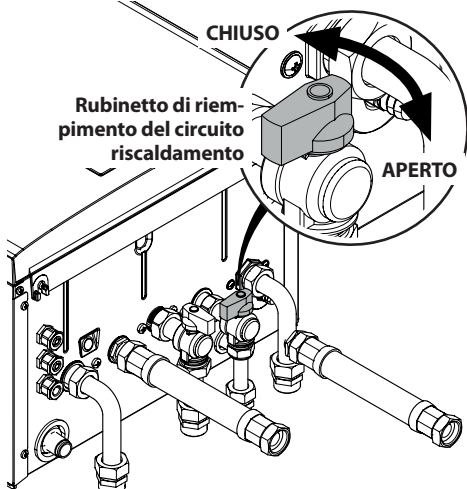


Figura 3.1

Premere contemporaneamente i tasti 14 e 15 per accedere al menù "INFO" (informazioni). Sul display verrà visualizzato il valore indice "J00" alternativamente al valore di pressione "13" (1,3 bar). Il numero, indicante la pressione, è visualizzato senza punto decimale mentre la lettera, indica l'unità di misura (bar) (Figura 3.2).

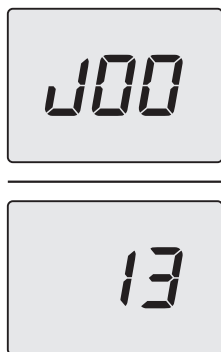


Figura 3.2

Aprire il rubinetto di riempimento in Figura

3.1 posto sotto la caldaia e verificate contemporaneamente la pressione del circuito riscaldamento sul display. La pressione dovrà essere compresa tra un valore di 1 bar, 1,5 bar (es. 1,3 bar in Figura 3.2).

Ad operazione effettuata, richiudete il rubinetto di riempimento e sfiatate eventualmente l'aria presente nei radiatori.

### 3.2 Riscaldamento

Per un servizio razionale ed economico fate installare un termostato ambiente.

Non chiudete mai il radiatore del locale nel quale è installato il termostato ambiente.

Se un radiatore (o un convettore) non riscalda, verificate l'assenza d'aria nell'impianto e che il rubinetto dello stesso sia aperto.

Se la temperatura ambiente è troppo elevata, non agite sui rubinetti dei radiatori, ma diminuite la regolazione della temperatura riscaldamento tramite il termostato ambiente o agendo sui tasti 14 e 15 di regolazione riscaldamento (Figura 3.3).

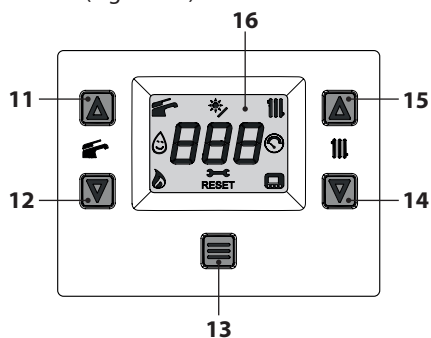


Figura 3.3

### 3.3 Protezione antigelo

Il sistema antigelo, ed eventuali protezioni aggiuntive, proteggono la caldaia dai possibili danni dovuti al gelo.

Tale sistema non garantisce la protezione dell'intero impianto idraulico.

Nel caso in cui la temperatura esterna possa raggiungere valori inferiori a 0°C si consiglia



## CONSIGLI UTILI

di lasciare attivo l'intero impianto regolando il termostato ambiente a bassa temperatura. La funzione antigelo è attiva anche con caldaia in stand-by (Figura 3.4).



Figura 3.4

In caso si disattivi la caldaia fare effettuare da un tecnico qualificato lo svuotamento della caldaia (circuito riscaldamento e sanitario) e lo svuotamento dell'impianto di riscaldamento e dell'impianto sanitario.

### 3.4 Manutenzione periodica

Per un funzionamento efficiente e regolare della caldaia, si consiglia di provvedere almeno una volta all'anno alla sua manutenzione e pulizia da parte di un Tecnico del Centro di Assistenza Autorizzato.

Durante il controllo, saranno ispezionati e puliti i componenti più importanti della caldaia. Questo controllo potrà avvenire nel quadro di un contratto di manutenzione.

### 3.5 Pulizia esterna

**Prima di effettuare qualsiasi operazione di pulizia, scollegate la caldaia dalla rete di alimentazione elettrica.**

Per la pulizia usare un panno imbevuto di acqua e sapone.

**Non usare:** Solventi, sostanze infiammabili, sostanze abrasive.

### 3.6 Anomalie di funzionamento

Se la caldaia non funziona e sul display LCD compare un codice preceduto dalla lettera "E" e la scritta **RESET** (vedere "Caratteristiche ge-

nerali LCD" a pag. 8) la caldaia è in blocco. Il fondo del display lampeggia (Figura 3.5).



Figura 3.5

Per ripristinare il suo funzionamento premere il tasto reset 13 (Figura 3.3) sul pannello comandi della caldaia.



**Un frequente blocco di sicurezza è da segnalare al Centro di Assistenza Autorizzato.**


Dopo tre tentativi di ripristino, effettuati premendo il tasto reset 13 (Figura 3.3) sul display LCD compare il codice "E91" e il simbolo  (Figura 3.6). La caldaia è in blocco.



Figura 3.6

Per ripristinare il suo funzionamento bisogna togliere l'alimentazione elettrica. Quindi ridarla e premere contemporaneamente per almeno 5s i pulsanti 11, 12 e 13 (Figura 3.3) sul pannello comandi della caldaia.

### Altre possibili anomalie segnalate dal display LCD

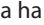
Se il display LCD visualizza un codice preceduto dalla lettera **E** e il simbolo  la caldaia ha una anomalia che non si può ripristinare. Il fondo del display lampeggia (Figura 3.7).



Figura 3.7

Un'altra possibile segnalazione avviene quando lo scambiatore sanitario non riesce a scambiare tutta la potenza erogata dalla caldaia.

Es. Scambiatore sanitario ostruito dal calcare. Ciò si verifica solo quando la caldaia ha una richiesta di acqua calda sanitaria.

Sul display LCD appare il codice **L1**. Il fondo del display lampeggia (Figura 3.8).



Figura 3.8

**!** Per il ripristino del buon funzionamento della caldaia chiamare il Tecnico del Centro Assistenza Autorizzato.

### **Rumori di bolle d'aria**

Verificate la pressione del circuito di riscaldamento ed eventualmente provvedete al riempimento vedi sezione "Riempimento del circuito riscaldamento" a pag. 16.

### **Pressione bassa dell'impianto**

Aggiungete nuovamente acqua all'impianto di riscaldamento.

Per effettuare l'operazione riferirsi alla sezione "Riempimento del circuito riscaldamento" a pag. 16.

La verifica periodica della pressione dell'impianto di riscaldamento è a cura dell'utente.

Qualora le aggiunte d'acqua dovessero esse-

re troppo frequenti, far controllare se ci sono perdite dovute all'impianto di riscaldamento o alla caldaia stessa dal centro di assistenza tecnica.

### **Esce acqua dalla valvola di sicurezza**

Controllate che il rubinetto di riempimento sia ben chiuso (vedere "Riempimento del circuito riscaldamento" a pag. 16).

Controllate sul manometro che la pressione del circuito di riscaldamento non sia prossima a 3 bar; in questo caso si consiglia di scaricare parte dell'acqua dell'impianto attraverso le valvole di sfogo d'aria presenti nei termosifoni in modo da riportare la pressione ad un valore regolare.

**!** Nel caso di disfunzioni diverse da quelle qui sopra citate, provvedere a spegnere la caldaia come riportato nella sezione "Spegnimento" a pag. 15 e chiamare il Tecnico del Centro Assistenza Autorizzato.

### **3.7 Visualizzazioni in modalità INFO**

La modalità INFO permette la visualizzazione di alcune informazioni sullo stato di funzionamento della caldaia. In caso di malfunzionamento della caldaia può essere utile comunicare tali informazioni al Centro Assistenza per capirne le cause.

Per accedere alla modalità INFO tenere premuti contemporaneamente i tasti 14 e 15 (Figura 3.9) fino a far apparire sul display l'indice "J00" che si alterna al valore del parametro (Figura 3.10).

## CONSIGLI UTILI

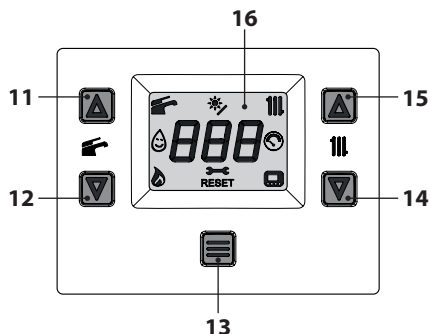


Figura 3.9

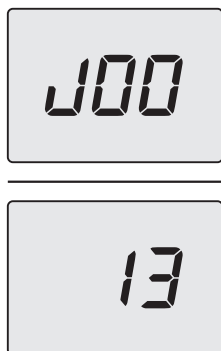


Figura 3.10

Per scorrere i valori premere il tasto 12 (info precedente) o 14 (Info successiva).

Per uscire dalla modalità INFO è possibile:

- attendere 15 minuti senza toccare alcun tasto;
- togliere l'alimentazione elettrica;
- tenere premuti contemporaneamente i tasti 12 e 14 per 5 sec. (Figura 3.9) (salita di un livello).

La tabella riassume i possibili valori visualizzabili in modalità INFO.

Valore visualizzato	Indice
Pressione circuito primario	J00 + valore
Temperatura esterna	J01 + valore

K valore curva impostata in locale	J02 + valore
Valore offset curva climatica	J03 + valore
Set point riscaldamento calcolato (con curva climatica o set impostato)	J04 + valore
Temperatura NTC mandata	J05 + valore
Temperatura NTC ritorno	J06 + valore
Set sanitario	J07 + valore
Temp. ingresso sanitario (se previsto)	J08 + ---
Temp. uscita sanitario	J09 + valore
Portata acqua sanitario	J10 + valore
Temperatura fumi (se prevista)	J11 + ---
Velocità ventilatore	J12 + valore
Pressione trasduttore fumi (se prevista)	J13 + ---
Valore corrente Ionizzazione	J14 + valore
Numero mesi mancanti manutenzione	J15 + valore
Stato 3 stelle (ON=01, OFF=00)	J16 + valore
Percentuale modulazione	J17 + valore
Percentuale modulazione pompa	J18 + valore
Temp. mandata 2 (se prevista)	J19 + valore
Versione M.B.	J20 + valore
Versione SW principale	J21 + valore

### 3.8 Codice anomalia remoto

Se alla caldaia è collegato il remoto (opzionale) nella parte centrale del display può essere visualizzato un codice che indica una anomalia della caldaia.

L'anomalia in corso viene indicata con un codice numerico seguito dalla lettera **E**.

I codici anomalia inviati al remoto sono gli stessi visualizzati sul display (vedere "SEGNALAZIONI DATE DAL LCD" a pagina 9).

### 3.9 Sonda fumi e termofusibile fumi



**L'intervento del termofusibile implica il blocco di sicurezza, con conseguente ripristino da parte del Centro Assistenza Autorizzato.**

La sonda fumi e termofusibile fumi 17 indicati in Figura 3.11 sono dei dispositivi di sicurezza.

La sonda e fumi 17 interviene quando la temperatura dei fumi supera i 110°C mandando in blocco di sicurezza la caldaia spegnendola.

Per il ripristino del normale funzionamento della caldaia, basta premere il tasto 13 (Figura 3.9).

Se la sonda fumi 17 non interviene e quindi non manda in blocco di sicurezza la caldaia entra in funzione come ulteriore sicurezza il termofusibile fumi 17 che protegge il condotto dello scarico fumi.

Per il ripristino del normale funzionamento della caldaia, bisogna contattare il Centro di Assistenza Autorizzato.

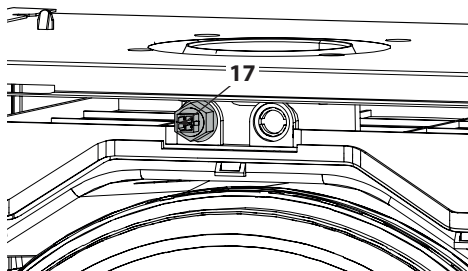
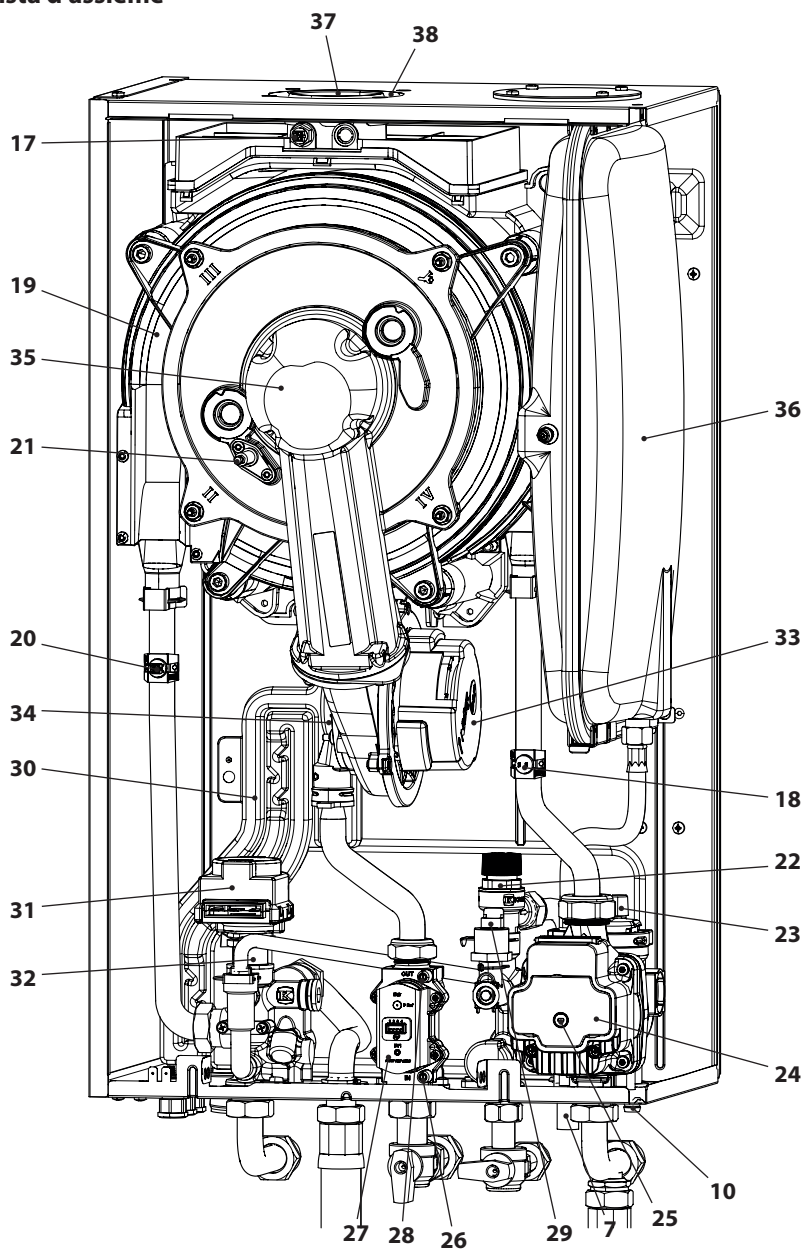


Figura 3.11

# CARATTERISTICHE TECNICHE

## 4 CARATTERISTICHE TECNICHE

### 4.1 Vista d'assieme



INSTALLATORE

Figura 4.1

## CARATTERISTICHE TECNICHE

### 4.2 Schema di principio

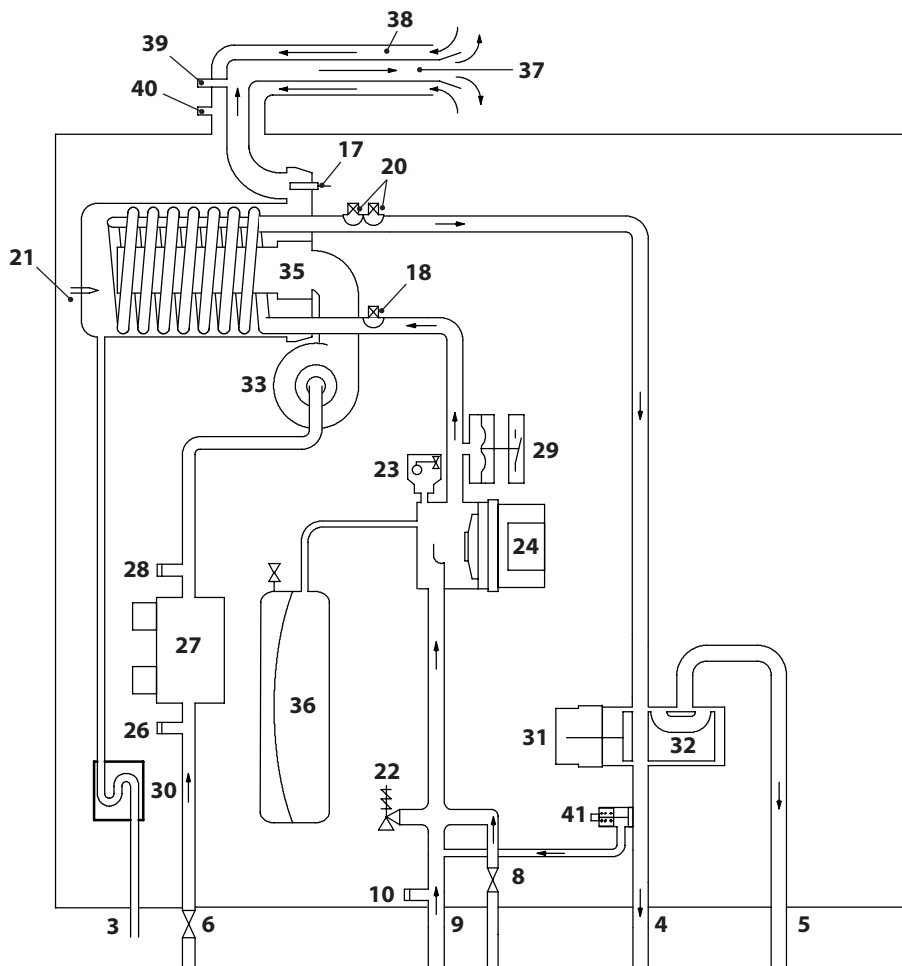


Figura 4.2

- |   |  |    |   |
|---|--|----|---|
| 3 | Tubo scarico condensa  | 9  | Tubo ritorno riscaldamento e serpentino bollitore   |
| 4 | Tubo mandata riscaldamento                                   | 10 | Rubinetto di svuotamento del circuito riscaldamento |
| 5 | Tubo mandata serpentino bollitore                            | 17 | Sonda NTC fumi e Termofusibile fumi                 |
| 6 | Rubinetto gas  | 18 | Sonda NTC ritorno riscaldamento                     |
| 7 | Tubo scarico valvola di sicurezza del circuito riscaldamento | 19 | Scambiatore primario condensante                    |
| 8 | Rubinetto di riempimento del circuito riscaldamento          | 20 | Sonda NTC mandata riscaldamento - NTC               |

---

## CARATTERISTICHE TECNICHE

---

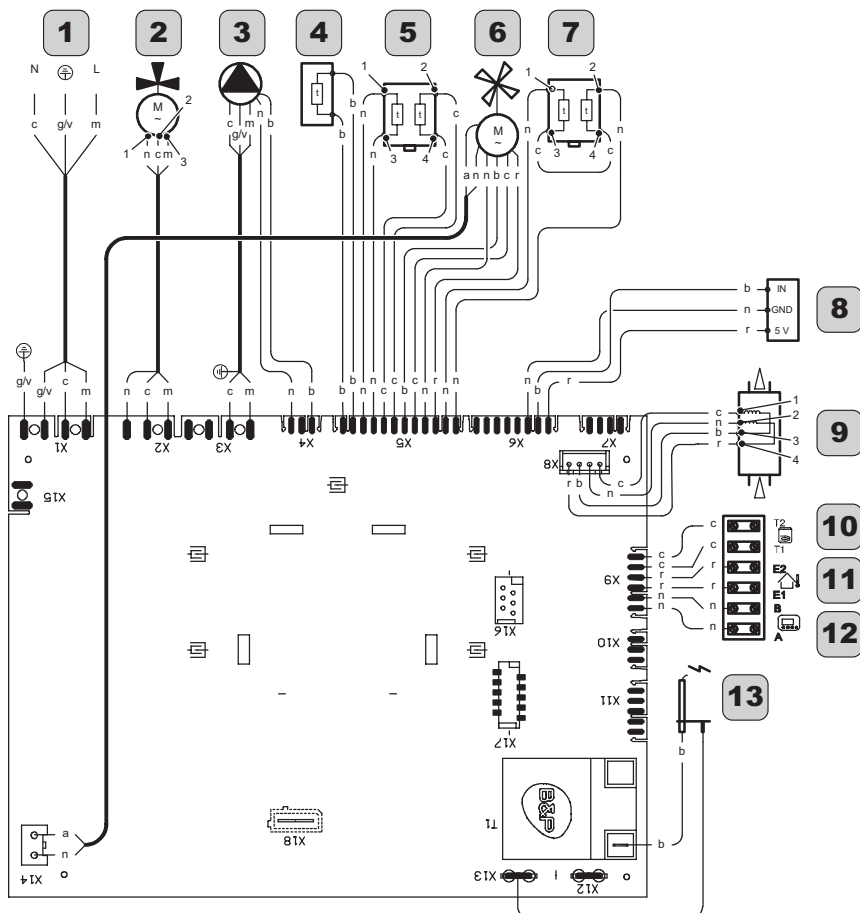
- max temperatura
- 21** Elettrodo di rilevazione fiamma / Elettrodo di accensione
- 22** Valvola di sicurezza a 3 bar
- 23** Valvola sfiato automatica
- 24** Pompa
- 25** Tappo sfiato pompa
- 26** Presa pressione ingresso valvola gas
- 27** Valvola gas
- 28** Presa pressione uscita valvola gas
- 29** Trasduttore riscaldamento
- 30** Sifone scarico condensa
- 31** Valvola a tre vie
- 32** Otturatore valvola a tre vie
- 33** Ventilatore
- 34** Mixer Aria/Gas
- 35** Bruciatore
- 36** Vaso d'espansione
- 37** Condotto espulsione fumi
- 38** Condotto aspirazione aria
- 39** Presa aspirazione fumo
- 40** Presa aspirazione aria
- 41** By-pass integrato

\* Per accedere alla *Targa Dati*, togliere il pannello frontale della carrozzeria come descritto nel capitolo *Manutenzione*.

# CARATTERISTICHE TECNICHE

## 4.3 Schema elettrico

1	Alimentazione elettrica	6	Ventilatore	11	Morsetteria Sonda esterna
2	Valvola a tre vie	7	Sonda fumi e Termofusibile fumi	12	Morsetteria Remoto - Termostato ambiente
3	Pompa	8	Trasduttore riscaldamento	13	Elettrodi di accensione e rilevazione
4	NTC ritorno riscaldamento	9	Valvola gas		
5	NTC mandata riscaldamento / NTC max temperatura	10	Morsetteria Termostato / Sonda bollitore		



a	arancione	g	giallo	n	nero	g/v	giallo / verde
b	bianco	gr	grigio	r	rosso		
c	celeste (blu)	m	marrone	v	viola		

Figura 4.3



# CARATTERISTICHE TECNICHE

## 4.4 Caratteristica idraulica

La caratteristica idraulica rappresenta la pressione (prevalenza) a disposizione dell'impianto di riscaldamento in funzione della portata.

### Modello M300V.1616 SV - M300V.2025 SV

Pressione (bar)

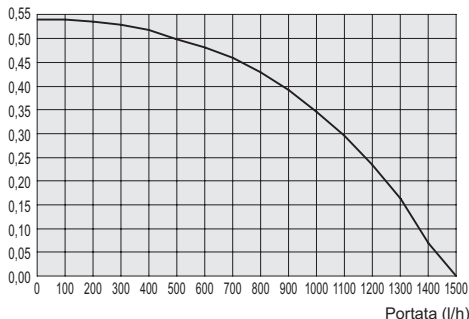


Figura 4.4

### Modello M300V.3035 SV

Pressione (bar)

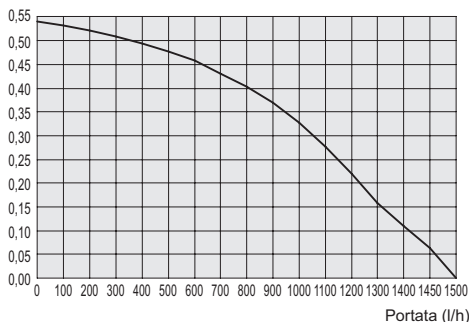


Figura 4.5

La perdita di carico della caldaia è già stata trattata.

### Portata con rubinetti termostatici chiusi

La caldaia è dotata di un by-pass automatico, il quale opera da protezione dello scambiatore primario condensante.

In caso di una eccessiva diminuzione o del totale arresto della circolazione d'acqua nell'impianto di riscaldamento dovuta alla chiusura di valvole termostatiche o dei rubinetti degli

elementi del circuito, il by-pass assicura una circolazione minima d'acqua all'interno dello scambiatore primario condensante. Il by-pass è tarato per una pressione differenziale di circa 0,3-0,4 bar.

## 4.5 Vaso d'espansione

La differenza di altezza tra la valvola di sicurezza ed il punto più alto dell'impianto può essere al massimo 10 metri.

Per differenze superiori, aumentare la pressione di precarica del vaso d'espansione e dell'impianto a freddo di 0,1 bar per ogni aumento di 1 metro.

Capacità totale	l	7,0
Pressione di precarica	kPa	100
	bar	1,0
Capacità utile	l	3,5
Contenuto massimo dell'impianto *	l	109

### Figura 4.6

\* In condizioni di:

- Temperatura media massima dell'impianto 85°C
- Temperatura iniziale al riempimento dell'impianto 10°C.



**Per gli impianti con contenuto superiore al massimo contenuto dell'impianto (indicato in tabella) è necessario prevedere un vaso d'espansione supplementare.**

# CARATTERISTICHE TECNICHE

## 4.6 Dati tecnici M300V.1616 SV

(Q.nom.) Portata termica nominale in riscaldamento (Hi)	kW	17,0
	kcal/h	14617
(Q.nom.) Portata termica nominale in sanitario (Hi)	kW	17,0
	kcal/h	14617
(Q.nom.) Portata termica minima (Hi)	kW	3
	kcal/h	2580
* Potenza utile in riscaldamento max. 60°/80°C	kW	16,7
	kcal/h	14359
* Potenza utile in sanitario max. 60°/80°C	kW	16,7
	kcal/h	14359
* Potenza utile min. 60°/80°C	kW	2,8
	kcal/h	2408
** Potenza utile in riscaldamento max. 30°/50°C	kW	18,4
	kcal/h	15821
** Potenza utile in sanitario max. 30°/50°C	kW	18,4
	kcal/h	15821
** Potenza utile min. 30°/50°C	kW	3,2
	kcal/h	2752

Dati in riscaldamento		
Classe NOx	6	
NOx ponderato ***	mg/kWh	40
	ppm	23
CO pond. EN483 (0% O2)	ppm	n.a.
CO a Q.nom. (0% O2) ***	ppm	220,0
CO a Q.min. (0% O2) ***	ppm	2,0
CO2 a Q.nom. con G20	%	8,5 - 9,5
CO2 a Q.min. con G20	%	8,5 - 9,5
CO2 a Q.nom. con G31	%	9,6 - 10,6
CO2 a Q.min. con G31	%	9,5 - 10,5
** Quantità di condensa a Q.nom. 30°/50°C	l/h	2,7
** Quantità di condensa a Q.min. 30°/50°C	l/h	0,5
pH della condensa	pH	4,0

Dati in sanitario		
CO2 a Q.nom. con G20	%	8,5 - 9,5
CO2 a Q.min. con G20	%	8,5 - 9,5
CO2 a Q.nom. con G31	%	9,6 - 10,6
CO2 a Q.min. con G31	%	9,5 - 10,5

\* Con temperature dell'acqua in ritorno che non consentono la condensazione

\*\* Con temperature dell'acqua in ritorno che consentono la condensazione

\*\*\* Con scarico fumi coax. 60/100 0,9 m e gas META-NO G20

Rendimento misurato in riscaldamento		
* Rendim. nom. 60°/80°C	%	98,1
* Rendim. min. 60°/80°C	%	94,0
** Rendim. nom. 30°/50°C	%	108,4
** Rendim. min. 30°/50°C	%	105,2
* Rendim. Al 30 % del carico	%	n.a.
** Rendim. Al 30 % del carico	%	109,7
Perdite termiche al camino con bruciatore in funzione	Pf (%)	1,5
Perdite termiche al camino con bruciatore spento ΔT 50°C	Pfbs (%)	0,2
Perdite termiche verso l'ambiente attraverso l'involucro con bruciatore Pd in funzione	Pd (%)	0,4
Rendimento energetico		***

Pressioni di alimentazione gas			
Gas		Pa	mbar
Metano G20	<b>Nom.</b>	2000	20
	<b>Min.</b>	1700	17
	<b>Max.</b>	2500	25
Propano G31	<b>Nom.</b>	3700	37
	<b>Min.</b>	2500	25
	<b>Max.</b>	4500	45

# CARATTERISTICHE TECNICHE

Portata gas massima riscaldamento		
Metano G20	m <sup>3</sup> /h	1,80
Propano G31	kg/h	1,32
Portata gas massima sanitario		
Metano G20	m <sup>3</sup> /h	1,80
Propano G31	kg/h	1,32
Portata gas minima		
Metano G20	m <sup>3</sup> /h	0,32
Propano G31	kg/h	0,23

Riscaldamento		
Temperatura regolabile *	°C	25 - 80
Temp. max. di esercizio	°C	90
Pressione massima	kPa	300
	bar	3,0
Pressione minima	kPa	30
	bar	0,3
Prevalenza disponibile (a 1000 l/h)	kPa	34,0
	bar	0,340

\* Alla potenza utile minima

Sanitario		
Temp. Minima-Massima	°C	35 - 55

\* Riferito norma EN 625

Progettazione camino #		
Temperatura dei fumi max. a 60°/80°C	°C	75
Temperatura dei fumi max. a 30°/50°C	°C	38
Portata massica fumi max.	kg/s	0,0079
Portata massica fumi min.	kg/s	0,0014
Portata massica aria max.	kg/s	0,0076
Portata massica aria min.	kg/s	0,0013

# Valori riferiti alle prove con scarico sdoppiato 80 mm da 1 + 1 gas Metano G20 e alla portata termica in sanitario

Dati elettrici		
Tensione	V	230
Frequenza	Hz	50
Potenza alla portata termica nominale	W	80
Potenza alla portata termica minima	W	n.a.
Potenza a riposo (stand-by)	W	3
Grado di protezione	IPX5D	

Altre caratteristiche		
Altezza	mm	700
Larghezza	mm	400
Profondità	mm	300
Peso	kg	31
Contenuto d'acqua della caldaia	dm <sup>3</sup>	2
Temperatura ambiente min.	°C	n.a.
Temperatura ambiente max.	°C	n.a.

Scarichi fumi		
Caldaia tipo		
B23P C13 C33 C43 C53 C63 C83 C93		
Ø condotto fumi/aria coassiale	mm	60/100
Ø condotto fumi/aria sdoppiato	mm	80/80
Ø condotto fumi/aria coassiale a tetto	mm	80/125

G20 Hi. 34,02 MJ/m<sup>3</sup> (15°C, 1013,25 mbar)

G31 Hi. 46,34 MJ/kg (15°C, 1013,25 mbar)

1 mbar corrisponde a circa 10 mm H<sub>2</sub>O

(2384)

# CARATTERISTICHE TECNICHE

Modelli:	<b>M300V.1616 SV</b>		
Caldaia a condensazione:	Si		
Caldaia a bassa temperatura (**):	No		
Caldaia di tipo B1:	No		
Apparecchio di cogenerazione per il riscaldamento d'ambiente:	No	In caso affermativo, munito di un apparecchio di riscaldamento supplementare:	-
Apparecchio di riscaldamento misto:	No		

Elemento	Simbolo	Valore	Unità	Elemento	Simbolo	Valore	Unità
<b>Potenza termica nominale</b>	$P_{\text{nominale}}$	<b>17</b>	<b>kW</b>	<b>Efficienza energetica stagionale del riscaldamento d'ambiente</b>	$\eta_s$	<b>93</b>	<b>%</b>
				Classe di efficienza energetica stagionale		<b>A</b>	
Per le caldaie per il riscaldamento d'ambiente e le caldaie miste: potenza termica utile				Per le caldaie per il riscaldamento d'ambiente e le caldaie miste: efficienza utile			
Alla potenza termica nominale e ad un regime ad alta temperatura (*)	$P_4$	16,7	kW	Alla potenza termica nominale e ad un regime ad alta temperatura (*)	$\eta_4$	88,3	%
Al 30% della potenza termica nominale e ad un regime a bassa temperatura (**)	$P_1$	5,6	kW	Al 30% della potenza termica nominale e ad un regime a bassa temperatura (**)	$\eta_1$	98,8	%
Consumo ausiliario di elettricità				Altri elementi			
A pieno carico	$el_{\text{max}}$	0,016	kW	Dispersione termica in stand-by	$P_{\text{stby}}$	0,110	kW
A carico parziale	$el_{\text{min}}$	0,012	kW	Consumo energetico del bruciatore di accensione	$P_{\text{ign}}$	-	kW
In modo stand-by	$P_{\text{SB}}$	0,003	kW	Consumo energetico annuo	$Q_{\text{HE}}$	52	GJ
				Livello della potenza sonora, all'interno/all'esterno	$L_{\text{WA}}$	50	dB
				Emissione di ossidi di azoto	$\text{NO}_x$	40	mg/kWh

Per gli apparecchi di riscaldamento misti:

Profilo di carico dichiarato	Simbolo	Valore	Unità	Efficienza energetica di riscaldamento dell'acqua	Simbolo	Valore	Unità
Consumo quotidiano di energia elettrica	$Q_{\text{elec}}$		kWh	Consumo quotidiano di combustibile	$Q_{\text{fuel}}$		kWh
Consumo annuo di energia elettrica	AEC		kWh	Consumo annuo di combustibile	AFC		GJ
Recapiti	Vedi copertina del manuale						

(\*) Regime ad alta temperatura: temperatura di ritorno di 60°C all'entrata nell'apparecchio e 80°C di temperatura di fruizione all'uscita dell'apparecchio.

(\*\*) Bassa temperatura: temperatura di ritorno (all'entrata della caldaia) per le caldaie a condensazione 30°C, per gli apparecchi a bassa temperatura di 37°C e per gli altri apparecchi di 50°C.

# CARATTERISTICHE TECNICHE

## 4.7 Dati tecnici M300V.2025 SV

(Q.nom.) Portata termica nominale in riscaldamento (Hi)	kW	21,0
	kcal/h	18057
(Q.nom.) Portata termica nominale in sanitario (Hi)	kW	26,0
	kcal/h	22356
(Q.nom.) Portata termica minima (Hi)	kW	3
	kcal/h	2580
* Potenza utile in riscaldamento max. 60°/80°C	kW	20,7
	kcal/h	17799
* Potenza utile in sanitario max. 60°/80°C	kW	25,6
	kcal/h	22012
* Potenza utile min. 60°/80°C	kW	2,8
	kcal/h	2408
** Potenza utile in riscaldamento max. 30°/50°C	kW	22,8
	kcal/h	19604
** Potenza utile in sanitario max. 30°/50°C	kW	28,2
	kcal/h	24248
** Potenza utile min. 30°/50°C	kW	3,2
	kcal/h	2752

Dati in riscaldamento		
Classe NOx	6	
NOx ponderato ***	mg/kWh	44
	ppm	25
CO pond. EN483 (0% O2)	ppm	n.a.
CO a Q.nom. (0% O2) ***	ppm	220,0
CO a Q.min. (0% O2) ***	ppm	2,0
CO2 a Q.nom. con G20	%	8,5 - 9,5
CO2 a Q.min. con G20	%	8,5 - 9,5
CO2 a Q.nom. con G31	%	9,6 - 10,6
CO2 a Q.min. con G31	%	9,5 - 10,5
** Quantità di condensa a Q.nom. 30°/50°C	l/h	4,2
** Quantità di condensa a Q.min. 30°/50°C	l/h	0,5
pH della condensa	pH	4,0

Dati in sanitario		
CO2 a Q.nom. con G20	%	8,5 - 9,5
CO2 a Q.min. con G20	%	8,5 - 9,5
CO2 a Q.nom. con G31	%	9,6 - 10,6
CO2 a Q.min. con G31	%	9,5 - 10,5

\* Con temperature dell'acqua in ritorno che non consentono la condensazione

\*\* Con temperature dell'acqua in ritorno che consentono la condensazione

\*\*\* Con scarico fumi coax. 60/100 0,9 m e gas METANO G20

Rendimento misurato in riscaldamento		
* Rendim. nom. 60°/80°C	%	98,4
* Rendim. min. 60°/80°C	%	94,0
** Rendim. nom. 30°/50°C	%	108,6
** Rendim. min. 30°/50°C	%	105,2
* Rendim. Al 30 % del carico	%	n.a.
** Rendim. Al 30 % del carico	%	109,8
Perdite termiche al camino con bruciatore in funzione	Pf (%)	1,3
Perdite termiche al camino con bruciatore spento ΔT 50°C	Pfbs (%)	0,2
Perdite termiche verso l'ambiente attraverso l'involucro con bruciatore Pd (%) in funzione	Pd (%)	0,3
Rendimento energetico		***

Pressioni di alimentazione gas			
Gas	Pa	mbar	
Metano G20	<b>Nom.</b>	2000	20
	<b>Min.</b>	1700	17
	<b>Max.</b>	2500	25
Propano G31	<b>Nom.</b>	3700	37
	<b>Min.</b>	2500	25
	<b>Max.</b>	4500	45

INSTALLATORE

# CARATTERISTICHE TECNICHE

Portata gas massima riscaldamento		
Metano G20	m <sup>3</sup> /h	2,22
Propano G31	kg/h	1,63
Portata gas massima sanitario		
Metano G20	m <sup>3</sup> /h	2,75
Propano G31	kg/h	2,02
Portata gas minima		
Metano G20	m <sup>3</sup> /h	0,32
Propano G31	kg/h	0,23

Riscaldamento		
Temperatura regolabile *	°C	25 - 80
Temp. max. di esercizio	°C	90
Pressione massima	kPa	300
	bar	3,0
Pressione minima	kPa	30
	bar	0,3
Prevalenza disponibile (a 1000 l/h)	kPa	34,0
	bar	0,340

\* Alla potenza utile minima

Sanitario		
Temp. Minima-Massima	°C	35 - 55

\* Riferito norma EN 625

Progettazione camino #		
Temperatura dei fumi max. a 60°/80°C	°C	78
Temperatura dei fumi max. a 30°/50°C	°C	38
Portata massica fumi max.	kg/s	0,0121
Portata massica fumi min.	kg/s	0,0014
Portata massica aria max.	kg/s	0,0116
Portata massica aria min.	kg/s	0,0013

# Valori riferiti alle prove con scarico sdoppiato 80 mm da 1 + 1 gas Metano G20 e alla portata termica in sanitario

Dati elettrici		
Tensione	V	230
Frequenza	Hz	50
Potenza alla portata termica nominale	W	100
Potenza alla portata termica minima	W	n.a.
Potenza a riposo (stand-by)	W	3
Grado di protezione	IPX5D	

Altre caratteristiche		
Altezza	mm	700
Larghezza	mm	400
Profondità	mm	300
Peso	kg	31
Contenuto d'acqua della caldaia	dm <sup>3</sup>	2
Temperatura ambiente min.	°C	n.a.
Temperatura ambiente max.	°C	n.a.

Scarichi fumi		
Caldaia tipo		
B23P C13 C33 C43 C53 C63 C83 C93		
Ø condotto fumi/aria coassiale	mm	60/100
Ø condotto fumi/aria sdoppiato	mm	80/80
Ø condotto fumi/aria coassiale a tetto	mm	80/125

G20 Hi. 34,02 MJ/m<sup>3</sup> (15°C, 1013,25 mbar)

G31 Hi. 46,34 MJ/kg (15°C, 1013,25 mbar)

1 mbar corrisponde a circa 10 mm H<sub>2</sub>O

(2385)

# CARATTERISTICHE TECNICHE

Modelli:	<b>M300V.2025 SV</b>		
Caldaia a condensazione:	Si		
Caldaia a bassa temperatura (**):	No		
Caldaia di tipo B1:	No		
Apparecchio di cogenerazione per il riscaldamento d'ambiente:	No	In caso affermativo, munito di un apparecchio di riscaldamento supplementare:	
Apparecchio di riscaldamento misto:	No		

Elemento	Simbolo	Valore	Unità	Elemento	Simbolo	Valore	Unità
<b>Potenza termica nominale</b>	$P_{\text{ nominale}}$	<b>21</b>	<b>kW</b>	<b>Efficienza energetica stagionale del riscaldamento d'ambiente</b>	$\eta_s$	<b>94</b>	<b>%</b>
Per le caldaie per il riscaldamento d'ambiente e le caldaie miste: potenza termica utile				Classe di efficienza energetica stagionale			
Alla potenza termica nominale e ad un regime ad alta temperatura (*)				$\eta_4$ <b>88,6</b> %			
Al 30% della potenza termica nominale e ad un regime a bassa temperatura (**)				$\eta_1$ <b>98,9</b> %			
Consumo ausiliario di elettricità				Altri elementi			
A pieno carico	$el_{\text{max}}$	<b>0,034</b>	<b>kW</b>	Dispersione termica in stand-by	$P_{\text{stby}}$	<b>0,110</b>	<b>kW</b>
A carico parziale	$el_{\text{min}}$	<b>0,012</b>	<b>kW</b>	Consumo energetico del bruciatore di accensione	$P_{\text{ign}}$	<b>-</b>	<b>kW</b>
In modo stand-by	$P_{\text{SB}}$	<b>0,003</b>	<b>kW</b>	Consumo energetico annuo	$Q_{\text{HE}}$	<b>63</b>	<b>GJ</b>
				Livello della potenza sonora, all'interno/all'esterno	$L_{\text{WA}}$	<b>52</b>	<b>dB</b>
				Emissioni di ossidi di azoto	$\text{NO}_x$	<b>44</b>	<b>mg/kWh</b>

Per gli apparecchi di riscaldamento misti:

Profilo di carico dichiarato	Simbolo	Valore	Unità	Efficienza energetica di riscaldamento dell'acqua	Simbolo	Valore	Unità
Consumo quotidiano di energia elettrica	$Q_{\text{elec}}$		<b>kWh</b>	Consumo quotidiano di combustibile	$\eta_{\text{wh}}$		<b>%</b>
Consumo annuo di energia elettrica	<b>AEC</b>		<b>kWh</b>	Consumo annuo di combustibile	$Q_{\text{fuel}}$		<b>kWh</b>
					<b>AFC</b>		<b>GJ</b>
Recapiti	Vedi copertina del manuale						

(\*) Regime ad alta temperatura: temperatura di ritorno di 60°C all'entrata nell'apparecchio e 80°C di temperatura di fruizione all'uscita dell'apparecchio.

(\*\*) Bassa temperatura: temperatura di ritorno (all'entrata della caldaia) per le caldaie a condensazione 30°C, per gli apparecchi a bassa temperatura di 37°C e per gli altri apparecchi di 50°C.

# CARATTERISTICHE TECNICHE

## 4.8 Dati tecnici M300V.3035 SV

(Q.nom.) Portata termica nominale in riscaldamento (Hi)	kW	31,0
	kcal/h	26655
(Q.nom.) Portata termica nominale in sanitario (Hi)	kW	34,7
	kcal/h	29837
(Q.nom.) Portata termica minima (Hi)	kW	3,8
	kcal/h	3267
* Potenza utile in riscaldamento max. 60°/80°C	kW	30,6
	kcal/h	26311
* Potenza utile in sanitario max. 60°/80°C	kW	34,1
	kcal/h	29321
* Potenza utile min. 60°/80°C	kW	3,6
	kcal/h	3095
** Potenza utile in riscaldamento max. 30°/50°C	kW	33,6
	kcal/h	28891
** Potenza utile in sanitario max. 30°/50°C	kW	37,7
	kcal/h	32416
** Potenza utile min. 30°/50°C	kW	4
	kcal/h	3439

Dati in riscaldamento		
Classe NOx		6
NOx ponderato ***	mg/kWh	28
	ppm	16
CO pond. EN483 (0% O2)	ppm	n.a.
CO a Q.nom. (0% O2) ***	ppm	200,0
CO a Q.min. (0% O2) ***	ppm	5,0
CO2 a Q.nom. con G20	%	8,5 - 9,5
CO2 a Q.min. con G20	%	8,5 - 9,5
CO2 a Q.nom. con G31	%	9,6 - 10,6
CO2 a Q.min. con G31	%	9,5 - 10,5
** Quantità di condensa a Q.nom. 30°/50°C	l/h	5,6
** Quantità di condensa a Q.min. 30°/50°C	l/h	0,6
pH della condensa	pH	4,0

Dati in sanitario		
CO2 a Q.nom. con G20	%	8,5 - 9,5
CO2 a Q.min. con G20	%	8,5 - 9,5
CO2 a Q.nom. con G31	%	9,6 - 10,6
CO2 a Q.min. con G31	%	9,5 - 10,5

\* Con temperature dell'acqua in ritorno che non consentono la condensazione

\*\* Con temperature dell'acqua in ritorno che consentono la condensazione

\*\*\* Con scarico fumi coax. 60/100 0,9 m e gas META-NO G20

Rendimento misurato in riscaldamento		
* Rendim. nom. 60°/80°C	%	98,8
* Rendim. min. 60°/80 C	%	94,5
** Rendim. nom. 30°/50°C	%	108,5
** Rendim. min. 30°/50°C	%	105,8
* Rendim. Al 30 % del carico	%	n.a.
** Rendim. Al 30 % del carico	%	109,9
Perdite termiche al camino con bruciatore in funzione	Pf (%)	1
Perdite termiche al camino con bruciatore spento ΔT 50°C	Pfbs (%)	0,2
Perdite termiche verso l'ambiente attraverso l'involucro con bruciatore in funzione	Pd (%)	0,2
Rendimento energetico		***

Pressioni di alimentazione gas			
Gas		Pa	mbar
Metano G20	<b>Nom.</b>	2000	20
	<b>Min.</b>	1700	17
	<b>Max.</b>	2500	25
Propano G31	<b>Nom.</b>	3700	37
	<b>Min.</b>	2500	25
	<b>Max.</b>	4500	45



# CARATTERISTICHE TECNICHE

Portata gas massima riscaldamento		
Metano G20	m <sup>3</sup> /h	3,28
Propano G31	kg/h	2,41
Portata gas massima sanitario		
Metano G20	m <sup>3</sup> /h	3,67
Propano G31	kg/h	2,70
Portata gas minima		
Metano G20	m <sup>3</sup> /h	0,40
Propano G31	kg/h	0,30

Riscaldamento		
Temperatura regolabile *	°C	25 - 80
Temp. max. di esercizio	°C	90
Pressione massima	kPa	300
	bar	3,0
Pressione minima	kPa	30
	bar	0,3
Prevalenza disponibile (a 1000 l/h)	kPa	32,0
	bar	0,320

\* Alla potenza utile minima

Sanitario		
Temp. Minima-Massima	°C	35 - 55

\* Riferito norma EN 625

Progettazione camino #		
Temperatura dei fumi max. a 60°/80°C	°C	78
Temperatura dei fumi max. a 30°/50°C	°C	50
Portata massica fumi max.	kg/s	0,0209
Portata massica fumi min.	kg/s	0,0044
Portata massica aria max.	kg/s	0,0203
Portata massica aria min.	kg/s	0,0044

# Valori riferiti alle prove con scarico sdoppiato 80 mm da 1 + 1 gas Metano G20 e alla portata termica in sanitario

Dati elettrici		
Tensione	V	230
Frequenza	Hz	50
Potenza alla portata termica nominale	W	116
Potenza alla portata termica minima	W	n.a.
Potenza a riposo (stand-by)	W	3
Grado di protezione	IPX5D	

Altre caratteristiche		
Altezza	mm	700
Larghezza	mm	400
Profondità	mm	300
Peso	kg	35,5
Contenuto d'acqua della caldaia	dm <sup>3</sup>	2
Temperatura ambiente min.	°C	n.a.
Temperatura ambiente max.	°C	n.a.

Scarichi fumi		
Caldaia tipo		
B23P C13 C33 C43 C53 C63 C83 C93		
Ø condotto fumi/aria coassiale	mm	60/100
Ø condotto fumi/aria sdoppiato	mm	80/80
Ø condotto fumi/aria coassiale a tetto	mm	80/125

G20 Hi. 34,02 MJ/m<sup>3</sup> (15°C, 1013,25 mbar)

G31 Hi. 46,34 MJ/kg (15°C, 1013,25 mbar)

1 mbar corrisponde a circa 10 mm H<sub>2</sub>O

(2386)

# CARATTERISTICHE TECNICHE

Modelli:	<b>M300V.3035 SV</b>		
Caldaia a condensazione:	Si		
Caldaia a bassa temperatura (**):	No		
Caldaia di tipo B1:	No		
Apparecchio di cogenerazione per il riscaldamento d'ambiente:	No	In caso affermativo, munito di un apparecchio di riscaldamento supplementare:	
Apparecchio di riscaldamento misto:	No		

Elemento	Simbolo	Valore	Unità	Elemento	Simbolo	Valore	Unità
<b>Potenza termica nominale</b>	$P_{\text{ nominale}}$	<b>31</b>	<b>kW</b>	<b>Efficienza energetica stagionale del riscaldamento d'ambiente</b>	$\eta_s$	<b>94</b>	<b>%</b>
Per le caldaie per il riscaldamento d'ambiente e le caldaie miste: potenza termica utile				Classe di efficienza energetica stagionale			
Alla potenza termica nominale e ad un regime ad alta temperatura (*)				$\eta_4$ <b>89,0</b> %			
Al 30% della potenza termica nominale e ad un regime a bassa temperatura (**)				$\eta_1$ <b>99,0</b> %			
Consumo ausiliario di elettricità				Altri elementi			
A pieno carico	$el_{\text{max}}$	<b>0,052</b>	<b>kW</b>	Dispersione termica in stand-by	$P_{\text{stby}}$	<b>0,110</b>	<b>kW</b>
A carico parziale	$el_{\text{min}}$	<b>0,011</b>	<b>kW</b>	Consumo energetico del bruciatore di accensione	$P_{\text{ign}}$	-	<b>kW</b>
In modo stand-by	$P_{\text{SB}}$	<b>0,003</b>	<b>kW</b>	Consumo energetico annuo	$Q_{\text{HE}}$	<b>94</b>	<b>GJ</b>
				Livello della potenza sonora, all'interno/all'esterno	$L_{\text{WA}}$	<b>53</b>	<b>dB</b>
				Emissioni di ossidi di azoto	$\text{NO}_x$	<b>28</b>	<b>mg/kWh</b>

Per gli apparecchi di riscaldamento misti:

Profilo di carico dichiarato	Simbolo	Valore	Unità	Efficienza energetica di riscaldamento dell'acqua	Simbolo	Valore	Unità
Consumo quotidiano di energia elettrica	$Q_{\text{elec}}$		<b>kWh</b>	Consumo quotidiano di combustibile	$Q_{\text{fuel}}$		<b>kWh</b>
Consumo annuo di energia elettrica	<b>AEC</b>		<b>kWh</b>	Consumo annuo di combustibile	<b>AFC</b>		<b>GJ</b>
Recapiti	Vedi copertina del manuale						

(\*) Regime ad alta temperatura: temperatura di ritorno di 60°C all'entrata nell'apparecchio e 80°C di temperatura di fruizione all'uscita dell'apparecchio.

(\*\*) Bassa temperatura: temperatura di ritorno (all'entrata della caldaia) per le caldaie a condensazione 30°C, per gli apparecchi a bassa temperatura di 37°C e per gli altri apparecchi di 50°C.

# INSTALLAZIONE

## 5 INSTALLAZIONE

### 5.1 Avvertenze



È **obbligatorio utilizzare guanti protettivi.**



L'apparecchio deve essere installato da un installatore qualificato nel rispetto delle norme vigenti applicabili quali: **UNI 7129.2015 parte 1-2-3-4-5 e norme correlate.**



L'apparecchio deve scaricare i prodotti della combustione direttamente all'esterno o in una canna fumaria adeguata e progettata a tale scopo e rispondere alle norme nazionali e locali vigenti.

L'apparecchio non è idoneo a ricevere condense provenienti dal sistema di evacuazione dei prodotti della combustione.



L'aria di combustione non deve contenere cloro, ammoniaca o agenti alcalini.

L'installazione di una caldaia vicino ad una piscina, una lavatrice o una lavanderia provoca nell'aria di combustione della caldaia una miscela con contenuti aggressivi.

Prima dell'installazione bisogna **obbligatoriamente** effettuare un accurato lavaggio di tutte le tubazioni dell'impianto con prodotti chimici non aggressivi. Tale procedura ha lo scopo di rimuovere la presenza di eventuali residui o impurità che potrebbero pregiudicare il buon funzionamento della caldaia.

A seguito del lavaggio è necessario un trattamento dell'impianto.

La garanzia convenzionale non coprirà eventuali problematiche derivanti dalla inosservanza di tali disposizioni.

### Verificare:

- Che la caldaia sia adatta al tipo di gas distribuito (vedere l'etichetta adesiva).  
Nel caso sia necessario adattare la caldaia ad un tipo di gas diverso vedere la sezione "TRASFORMAZIONE GAS" a pag. 68.
- Che le caratteristiche delle reti di alimentazione elettrica, idrica, gas siano rispondenti a quelli di targa.

Lo scarico dei prodotti della combustione deve essere realizzato utilizzando esclusivamente i kit di espulsione fumi forniti dal costruttore, poiché essi sono parte integrante della caldaia.

Per il gas GPL (Propano G31), l'installazione deve inoltre essere conforme alle prescrizioni delle società distributrici e rispondere ai requisiti delle norme tecniche e leggi vigenti.

La valvola di sicurezza deve essere collegata ad un idoneo condotto di scarico per evitare allagamenti in caso di intervento della stessa.

Il sifone dello scarico condensa deve essere collegato al condotto di scarico condensa domestico, deve essere ispezionabile e deve essere realizzato in modo da evitare il congelamento della condensa (UNI 7129-5 e norme correlate).

L'installazione elettrica deve essere conforme alle norme tecniche; in particolare:

- La caldaia deve essere **obbligatoriamente** collegata ad un efficace impianto di terra mediante l'apposito morsetto.
- In prossimità della caldaia deve essere installato un interruttore onnipolare che consenta la disconnessione completa nelle condizioni della categoria di sovratensione III. Per i collegamenti elettrici consultare la sezione "Collegamento elettrico" a pag. 45.
- **I conduttori elettrici per il collegamento del comando remoto e della sonda esterna alla caldaia** devono percorrere canaline diverse da quelli a tensione di rete (230 V),

# INSTALLAZIONE

poiché alimentati a bassa tensione di sicurezza.



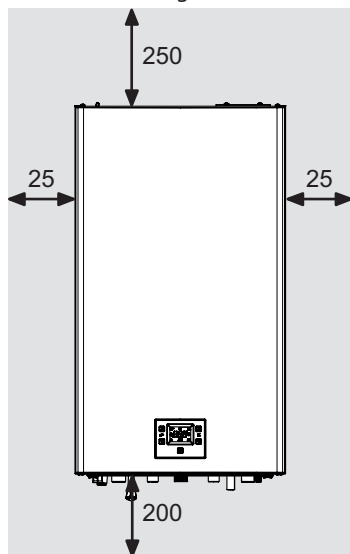
**Se il cavo di alimentazione è danneggiato, la sua sostituzione deve essere eseguita esclusivamente da personale qualificato.**

## 5.2 Precauzioni per l'installazione



**Per l'installazione attenersi alle seguenti prescrizioni:**

- Fissare la caldaia ad una parete resistente.
- Rispettare le misure del condotto di evacuazione fumi (riportate nella sezione "Dimensioni e lunghezze scarichi fumi" a pag. 40) e i sistemi corretti di installazione del condotto raffigurati nel foglio istruzione fornito assieme al kit tubi espulsione fumi.
- Lasciare intorno all'apparecchio le distanze minime indicate in Figura 5.1.



**Tutte le misure sono in mm**

Figura 5.1

- Lasciare 5 cm di spazio libero davanti alla caldaia nel caso di inserimento in un mobile,

riparo, nicchia.

- Nel caso di un vecchio impianto di riscaldamento, prima di installare la caldaia, eseguire una accurata pulizia, in modo da asportare i depositi fangosi formatisi nel tempo.
- È consigliabile dotare l'impianto di un filtro di decantazione, o utilizzare un prodotto per il condizionamento dell'acqua in esso circolante.

Quest'ultima soluzione in particolare, oltre a ripulire l'impianto, esegue un'operazione anticorrosiva favorendo la formazione di una pellicola protettiva sulle superfici metalliche e neutralizza i gas presenti nell'acqua.



**Riempimento dell'impianto di Riscaldamento:**

- In caso di installazione della caldaia in locali dove la temperatura ambiente può scendere al di sotto di 0°C, si consiglia di prendere gli opportuni provvedimenti al fine di evitare danneggiamenti alla stessa caldaia.
- Non aggiungere prodotti antigelo o anticorrosione nell'acqua di riscaldamento in errate concentrazioni e/o con caratteristiche chimico/fisiche incompatibili con i componenti idraulici della caldaia.

Il costruttore non si assume nessuna responsabilità per eventuali danni.

**Informare l'utente sulla funzione antigelo della caldaia e sugli eventuali prodotti chimici immessi nell'impianto di riscaldamento.**

## 5.3 Installazione del supporto caldaia

La caldaia è corredata di supporto per il montaggio.

È disponibile una dima di carta (a corredo) contenente tutte le misure ed informazioni per la corretta installazione del supporto.

L'impianto idraulico e del gas deve terminare con raccordi femmina rispettivamente da 3/4"

# INSTALLAZIONE

per il raccordo gas e la mandata e ritorno riscaldamento e da 1/2" per entrata e uscita sanitaria, oppure con tubi in rame a saldare rispettivamente del  $\varnothing$  18 mm e  $\varnothing$  14 mm.

Per misure e dati utili vedere le sezione "Dimensioni" a pag. 37, "Raccordi" pag. 37, "Dimensioni e lunghezze scarichi fumi" pag. 40.

## 5.4 Dimensioni

La caldaia rispetta le seguenti dimensioni:

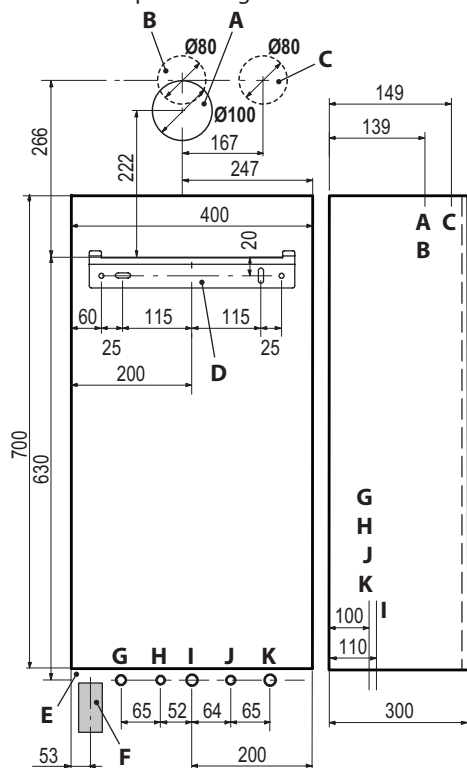


Figura 5.2

- A** Espulsione fumi / aspirazione aria (coassiale  $\varnothing$  100/60)
- B** Espulsione fumi (sdoppiato  $\varnothing$  80)
- C** Aspirazione aria (sdoppiato  $\varnothing$  80)
- D** Supporto di fissaggio caldaia
- E** Area posizionamento canaline connessio-

ni elettriche

- F** Area per posizionare il tubo scarico condensa
- G** MR - Mandata Riscaldamento
- H** MB - Mandata bollitore
- I** Gas
- J** RC - Riempimento del circuito riscaldamento
- K** RR - Ritorno Riscaldamento e Bollitore

## 5.5 Raccordi

La caldaia utilizza i seguenti raccordi:

	Rubinetto	$\varnothing$ tubo	Raccordo rapido
MR		$\varnothing$ 16/18	G 3/4 MF
MB		$\varnothing$ 12/14	
Gas	G 3/4 MF	$\varnothing$ 16/18	G 3/4 MF
RC	G 1/2 MF	$\varnothing$ 12/14	G 1/2 MF
RR		$\varnothing$ 16/18	G 3/4 MF

Raccordo valvola sicurezza 3 bar G1/2F

Scarico cond. da realizzare con tubo min.  $\varnothing$  30 mm

## 5.6 Montaggio della caldaia

- Togliere i tappi di protezione dalle tubazioni della caldaia.
- Agganciare la caldaia sul supporto.
- Inserire la valvola di non ritorno (A) all'interno del raccordo "riempimento del circuito riscaldamento" e posizionare la guarnizione con filtro (B) (Figura 5.3 e Figura 5.4)
- Avvitare il rubinetto alla caldaia.

# INSTALLAZIONE

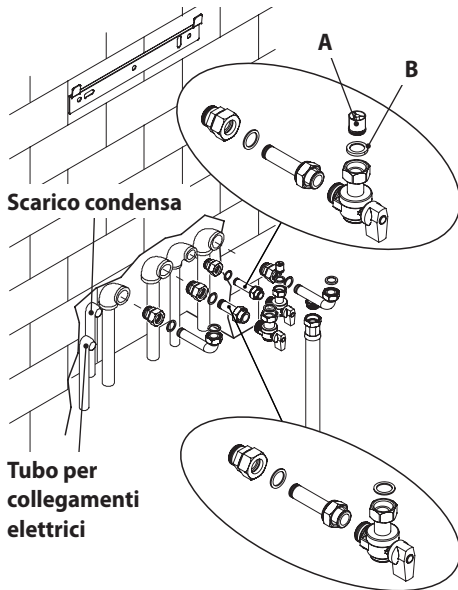


Figura 5.3

- Inserire i tronchetti di tubo cartellati nei raccordi rapidi.
- Bloccare le tubazioni interponendo le guarnizioni da 1/2" e 3/4" tra i raccordi della caldaia.
- Eseguire la prova di tenuta dell'impianto di alimentazione gas.
- Collegare lo scarico della valvola di sicurezza 7 (Figura 5.5) ad un imbuto di scarico.
- Inserire il tubo flessibile di scarico condensa 3 (Figura 5.5) all'interno del condotto di scarico condensa domestico o nell'imbuto di scarico della valvola di sicurezza, qualora lo scarico sia idoneo a ricevere condensa acida.

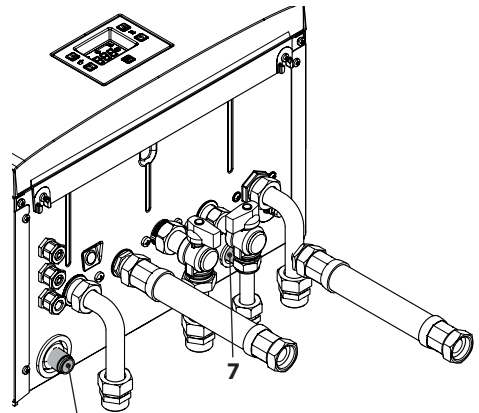


Figura 5.5

INSTALLATORE

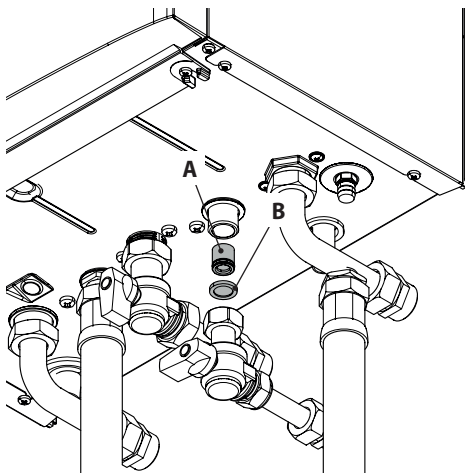


Figura 5.4

- Avvitare i raccordi rapidi sull'impianto idraulico.
- Se l'impianto idraulico di riscaldamento si sviluppa sopra il piano caldaia è consigliabile installare dei rubinetti per poter sezionare l'impianto per eventuali manutenzioni.

# INSTALLAZIONE

## 5.7 Installazione del bollitore sanitario

Il bollitore sanitario deve essere posizionato sotto la caldaia come in Figura 5.6.

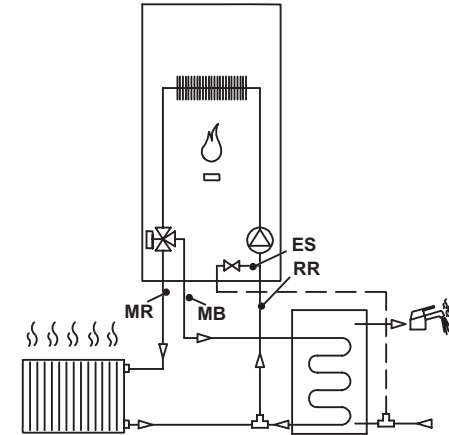


Figura 5.6

Collegare la mandata del serpentino bollitore al raccordo della caldaia MB (Mandata bollitore) indicato in Figura 5.7.

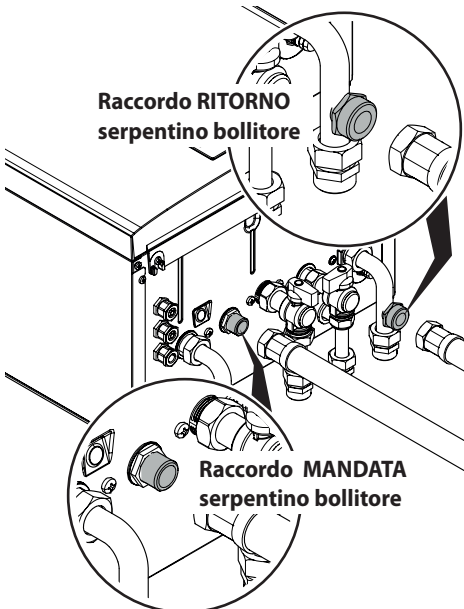


Figura 5.7

Collegare il ritorno del serpentino bollitore al raccordo posto sul tubo che collega il ritorno riscaldamento alla caldaia indicato in Figura 5.7.

Collegare l'entrata sanitaria del bollitore al rubinetto di riempimento circuito riscaldamento.

## 5.8 Installazione del condotto di espulsione fumi

Consultare il foglio fornito assieme al kit pre-scritto, per una corretta installazione del condotto fumi.

I tratti orizzontali dei tubi fumi devono avere una pendenza di circa 1.5 gradi (25 mm per metro), pertanto il terminale deve risultare più alto dell'imbocco lato caldaia.

Il solo tubo coassiale con terminale deve essere orizzontale poiché il tubo di scarico è già realizzato con la pendenza giusta.

### Sistema CORRETTO di realizzazione scarico concentrico a parete

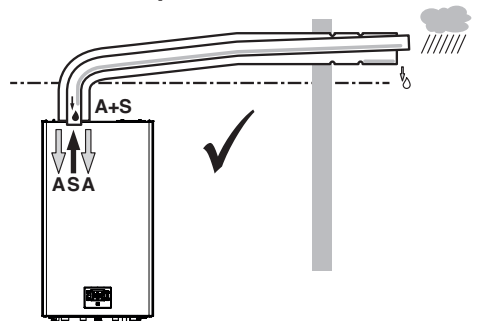


Figura 5.8

A = aspirazione aria

S = scarico fumi

INSTALLATORE

# INSTALLAZIONE

## Sistemi CORRETTI di realizzazione scarico fumi / aspirazione aria sdoppiato

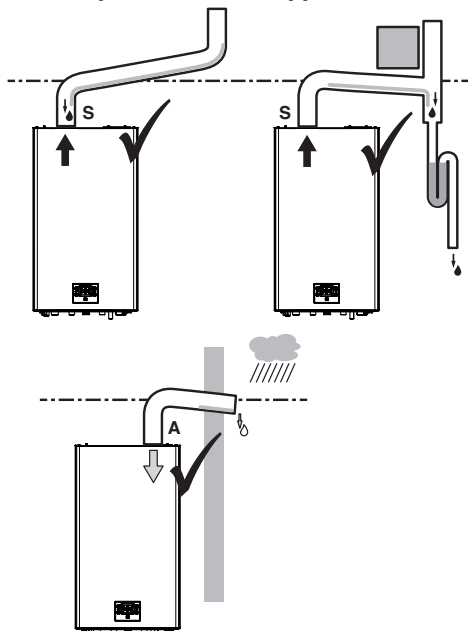


Figura 5.9  
A = aspirazione aria  
S = scarico fumi

## Sistemi NON CORRETTI di realizzazione scarico fumi / aspirazione aria sdoppiato

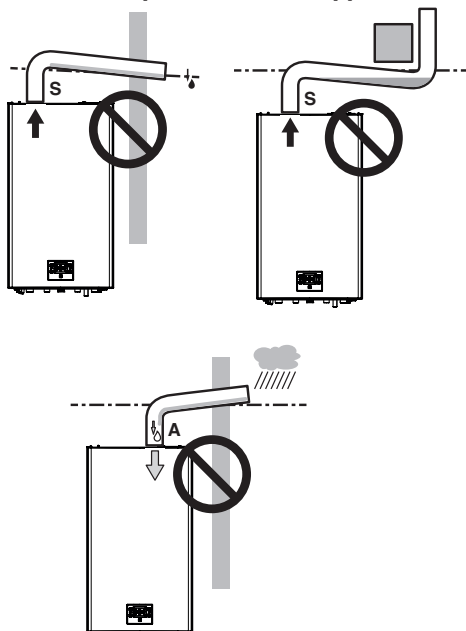


Figura 5.10  
A = aspirazione aria  
S = scarico fumi

## 5.9 Dimensioni e lunghezze scarichi fumi

Lo scarico fumi/aspirazione aria può essere realizzato nelle modalità:

C13 C33 C43 C53 C63 C83 C93 B23P

Consultare il foglio fornito assieme al kit pre-scritto, in imballo separato.

I tratti orizzontali dei tubi fumi devono avere una pendenza di circa 1,5 gradi (25 mm per metro).



**Il terminale deve risultare più alto dell'imbocco lato caldaia.**

Il solo tubo coassiale con terminale deve essere orizzontale poiché il tubo di scarico è già realizzato con la pendenza giusta.



# INSTALLAZIONE

Sono disponibili i seguenti kit da connettere alla caldaia:

## Kit scarico fumi a parete (Figura 5.11 A)

Condotto coassiale Ø 60/100 (A)	
Lunghezza nominale	0,915 m
Lunghezza minima	0,5 m
Lunghezza massima	10 m

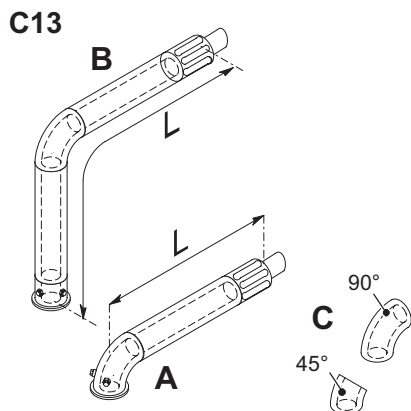


Figura 5.11

## Kit scarico fumi verticale con curva a 90° (Figura 5.11 B)

Questo kit consente di alzare l'asse di scarico della caldaia di 635 mm.

Il terminale deve scaricare sempre in orizzontale.

Condotto coassiale Ø 60/100 con curva a 90° (B)	
Lunghezza nominale	1.55 m
Lunghezza minima	0,5 m
Lunghezza massima	10 m

## Curve supplementari a 45° o a 90° (Figura 5.11 C)

Curve coassiali Ø 60/100 mm.

Queste curve quando utilizzate nel condotto riducono la lunghezza max del condotto fumi di:

Per la curva da 45° perdita	0,5 m
Per la curva da 90° perdita	1 m

## Kit condotti sdoppiati aspirazione scarico Ø 80 mm - (Figura 5.12) - (Figura 5.13)

Questo kit permette di separare lo scarico fumi dall'aspirazione aria. I terminali possono essere inseriti in apposite canne fumarie progettate a tale scopo, o scaricare fumo o prelevare aria direttamente a parete.

Condotti sdoppiati Ø 80	
Lunghezza minima	0,5 m
Lunghezza massima	40 m

**N.B.:** I terminali dei tubi di aspirazione aria ed espulsione fumi non possono essere posizionati su muri contrapposti dell'edificio (EN 483).

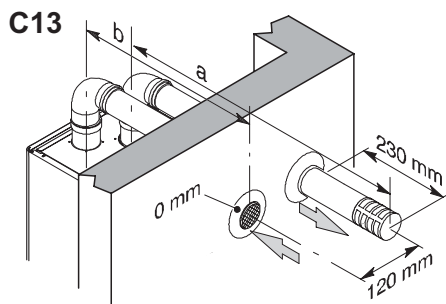


Figura 5.12

Sono disponibili anche curve Ø 80 mm a 90° e a 45° che riducono la lunghezza totale max dei condotti di:

Per la curva da 45° perdita	0,9 m
Per la curva da 90° perdita	1,65 m

# INSTALLAZIONE

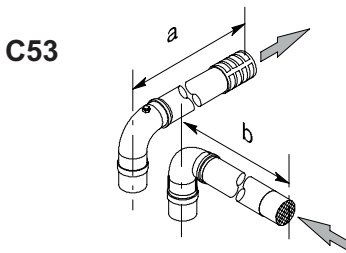
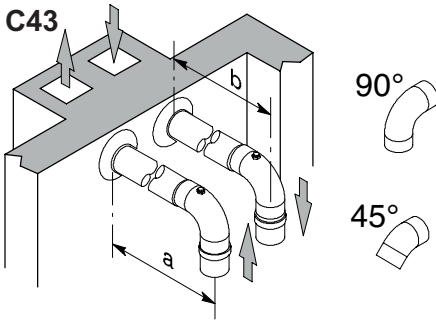


Figura 5.13

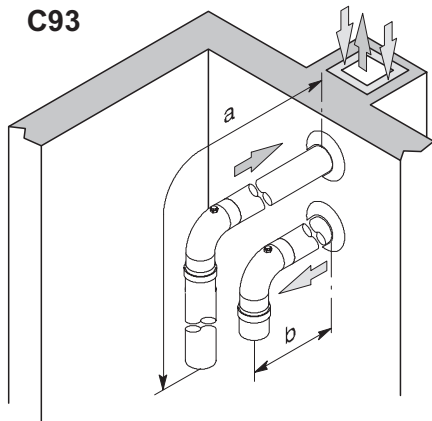


Figura 5.14

## TIPO C63

Nel caso di utilizzo di condotti e terminali di altro produttore (Tipo C63), è necessario che questi siano omologati e nel caso del condotto fumi è necessario utilizzare materiali compatibili con i prodotti di condensazione.

Nella fase di dimensionamento dei condotti

tenere conto del valore di prevalenza residua al ventilatore:

Pressione statica utile alla portata termica nominale	16 kW	210	Pa
	25 kW	270	Pa
	35 kW	190	Pa
Sovratemperatura fumi	16 kW	90	°C
	25 kW	92	°C
	35 kW	96	°C
Ricircolo massimo di CO2 nel condotto di aspirazione	16 kW	1,2	%
	25 kW	1,2	%
	35 kW	1,4	%

## TIPO C83 (Figura 5.15)

La caldaia che installa questo tipo di scarico deve prelevare l'aria comburente dall'esterno e scaricare i fumi nel camino individuale o collettivo progettato per tale scopo.

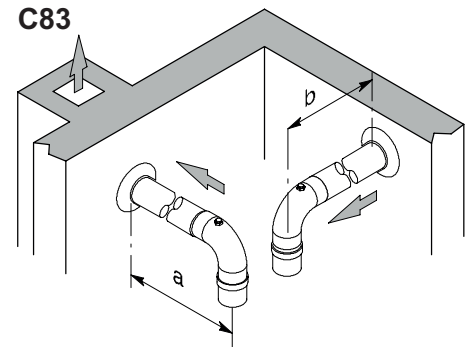


Figura 5.15

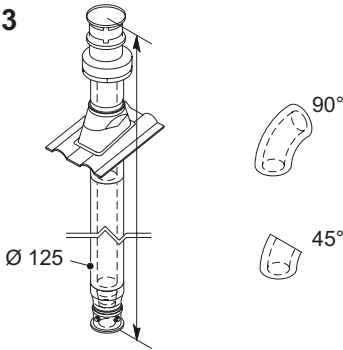
## Kit scarico fumi a tetto (Figura 5.16)

Questo kit permette di scaricare direttamente a tetto.

Condotto coassiale Ø 80/125	
Lunghezza nominale	0,96 m
Lunghezza massima	12 m

# INSTALLAZIONE

**C33**



**Figura 5.16**

Sono disponibili delle prolunghe per raggiungere l'altezza massima.

Sono disponibili anche curve coassiali Ø 80/125 mm a 90° e a 45° che riducono la lunghezza totale max dei condotti di:

Per la curva da 45° perdita	0,5 m
Per la curva da 90° perdita	1 m

## TIPO B<sub>23P</sub> (Figura 5.17)

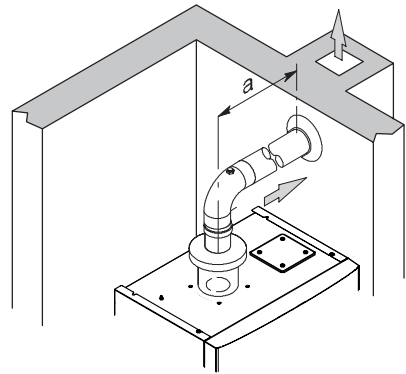
Questo tipo di scarico fumi preleva l'aria comburente necessaria nello stesso locale in cui è installata la caldaia, lo scarico dei prodotti della combustione deve essere verso l'esterno e può essere a parete o a camino.

Condotta TIPO B <sub>23P</sub>	
Lunghezza minima	0,5 m
Lunghezza massima (A + B)	40 m

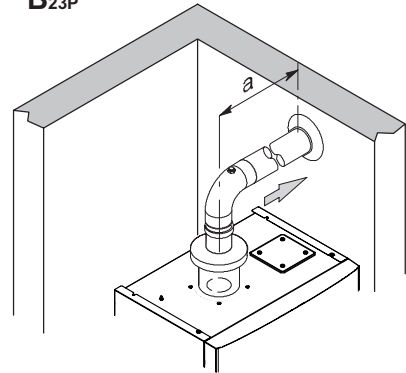


**Nel locale dov'è installata la caldaia realizzare l'idonea presa d'aria per l'apporto dell'aria comburente e la ventilazione dell'ambiente.**

Per un buon funzionamento, il ricambio di aria minimo necessario deve essere di 2 m<sup>3</sup>/h per ogni kW di portata termica.



**B<sub>23P</sub>**



**Figura 5.17**

Sono disponibili anche curve Ø 80 mm a 90° e a 45° che riducono la lunghezza totale max dei condotti di:

Per la curva da 45° perdita	0,9 m
Per la curva da 90° perdita	1,65 m

## 5.10 Intubamento canna fumaria tipo C<sub>63</sub>

### Intubamento canna fumaria con un kit fumi in Propilene liscio o acciaio inox liscio

Sono disponibili kit da Ø80 mm, Ø60 mm o Ø50 mm per l'espulsione fumi (a) mentre l'aspirazione aria (b) è sempre da Ø80 mm.

Quando si realizza sistema intubato anche l'intercapedine tra camino, canna fumaria o con-

## INSTALLAZIONE

dotto intubato e la parete interna del vano tecnico deve essere ad uso esclusivo del sistema. Tutti i componenti devono essere realizzati con materiali avente classe di reazione al fuoco A1 secondo la UNI EN 13501-1. **In particolare non è ammesso l'utilizzo di tubi metallici flessibili estensibili.**

Il camino deve ricevere lo scarico del solo canale da fumo collegato all'apparecchio; non sono quindi ammesse canne fumarie collettive né il convogliamento nel medesimo camino o canale da fumo di scarichi di cappe sovrastanti apparecchi di cottura di alcun genere né scarichi provenienti da altri generatori.

Pertanto, nel momento in cui si utilizza un camino preesistente per installare al suo interno un condotto intubato per l'evacuazione dei prodotti della combustione di qualsiasi genere di apparecchio, tale camino diventa ad uso esclusivo del condotto intubato e non può contenere altre tipologie di tubazioni (ad esempio gas, riscaldamento, solare, ecc.) né cavi di alcun genere (elettrici, antenne TV, ecc.). Può però essere utilizzato, qualora lo spazio sia sufficiente, per installare altri condotti intubati allacciati anche ad apparecchi a diverso combustibile, purché siano rispettate le distanze previste dalla normativa.



**È inoltre necessario inserire alla base dei kit fumi un sifone raccogli condensa poiché la caldaia non è idonea a ricevere la condensa provenienti dal sistema di evacuazione dei prodotti della combustione.**

	Sdoppiato C63		
	80+80 (a+b)	60+80 (a+b)	50+80 (a+b)
<b>16 kW</b>	40,0 m	37,1 m	26,5 m
<b>25 kW</b>	40,0 m	37,1 m	26,5 m
<b>35 kW</b>	40,0 m	15,0 m	6,7 m

Per ogni curva supplementare togliere dalla lunghezza totale 1,5 m.

Per ogni collegamento a T togliere dalla lunghezza totale 1,7 m.

Per tubi di Propilene corrugato o acciaio inox corrugato doppia parete diminuire la lunghezza utile del 15%.



**I materiali delle tubazioni devono essere idonei all'uso con questa tipologia di apparecchio.**

**I tratti rettilinei devono essere privi di deformazioni e adeguatamente sostenuti.**

**Le giunzioni devono essere a tenuta e anti-sfilamento.**

**Inserire sopra la caldaia il kit di tronchetti prelievo fumi.**

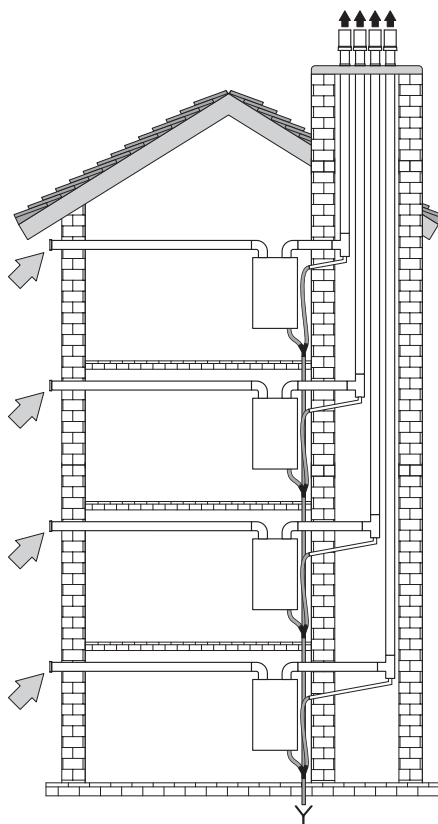


Figura 5.18

# INSTALLAZIONE

## 5.11 Posizionamento dei terminali di tiraggio

I terminali di tiraggio devono:

- essere posizionati sulle pareti perimetrali esterne dell'edificio o sul tetto;
- rispettare le distanze minime di Figura 5.19 ed eventuali norme nazionali e locali vigenti.

### Posizione del terminale mm

<b>A</b>	Sotto finestra o altra apertura	600
<b>B</b>	Adiacente ad una finestra o porta	400
<b>B</b>	Adiacente ad una apertura di aerazione o ventilazione	600
<b>C</b>	Fianco balcone	1 000
<b>D</b>	Sotto grondaia o tubi di scarico	300
<b>E</b>	Sotto cornicioni	300
<b>F</b>	Sotto balconi	300
<b>G</b>	Sotto tetto di autorimessa	<b>NO</b>
<b>H</b>	Da tubi di scarico verticale	300
<b>I</b>	Da angoli interni	300
<b>J</b>	Da angoli esterni	300
<b>K</b>	Dal suolo o da altro piano di calpestio	2 200
<b>L</b>	Da una superficie frontale prospiciente senza aperture	2 000
<b>M</b>	Da un'apertura frontale prospiciente	3 000
<b>N</b>	Da una apertura nell'autorimessa	<b>NO</b>
<b>O</b>	Fra due terminali in verticale nella stessa parete	1 500
<b>P</b>	Fra due terminali in orizzontale nella stessa parete	1 000
<b>Q</b>	Sopra la falda di un tetto con inclinazione inferiore o uguale a 30° *	350
<b>Q</b>	Sopra la falda di un tetto con inclinazione superiore a 30° *	600
<b>R</b>	Sopra un tetto piano *	300
<b>S</b>	Da una parete *	600
<b>S</b>	Da due pareti ad angolo *	1 000

\* Terminale a tetto

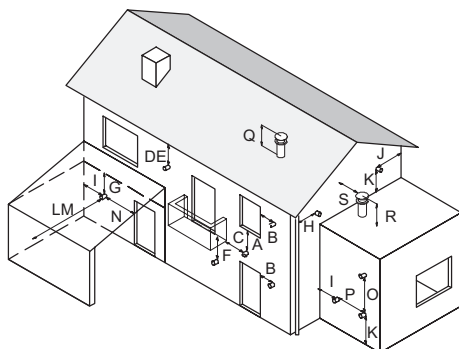


Figura 5.19

## 5.12 Collegamento elettrico

- Svitare le viti **L** (Figura 5.20) e rimuovere il pannello frontale **M** tirandolo a sé e quindi spingendolo verso l'alto in modo da liberarlo dalle sedi superiori Figura 5.21.

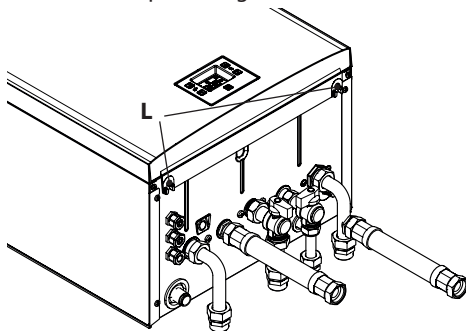


Figura 5.20

INSTALLATORE

# INSTALLAZIONE

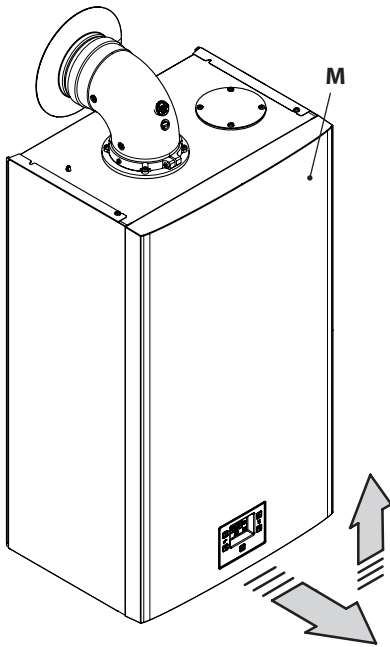


Figura 5.21

- Svitare la vite **N** (Figura 5.22).

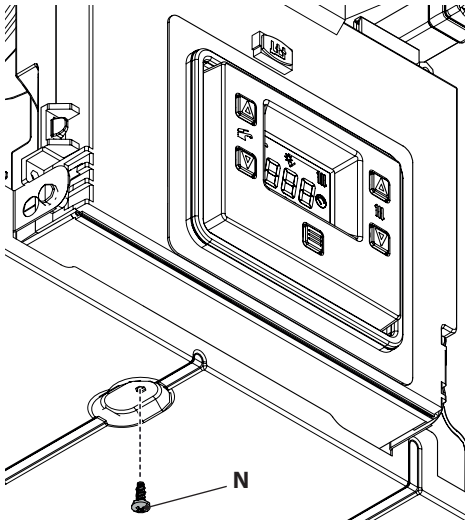


Figura 5.22

- Ruotare il pannello comandi **O**, come illu-

strato in Figura 5.23.

- Svitare la vite **P** e sollevare il coperchio **Q** per accedere alle morsettiere alimentazione elettrica, remoto e sonda esterna (Figura 5.23).

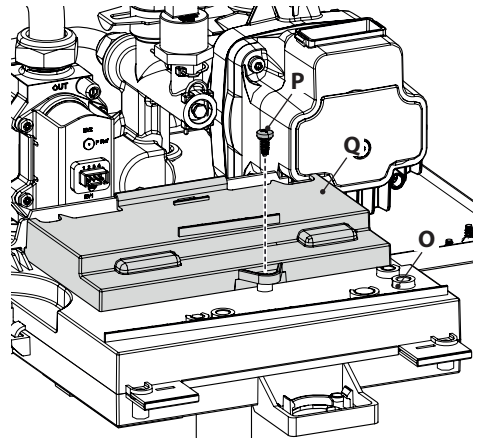


Figura 5.23

## Collegamento alla rete di alimentazione elettrica

- Collegare il cavo di alimentazione elettrica all'interruttore onnipolare rispettando la corrispondenza della linea (filo marrone) e del neutro (filo azzurro) Figura 5.24.
- Collegare il filo di terra (giallo/verde) ad un efficace impianto di terra.

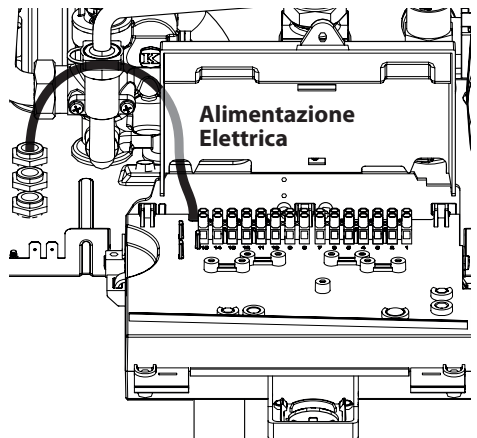


Figura 5.24

# INSTALLAZIONE



**Il filo di terra deve essere il più lungo dei fili di alimentazione elettrica.**

Il cavo o il filo di alimentazione elettrica dell'apparecchio (Tipo: H03VV-F), deve avere sezione non inferiore a 0,75 mm<sup>2</sup>, deve essere mantenuto distante da parti calde o taglienti e comunque attenersi alle norme tecniche vigenti.

Far fuoriuscire il cavo dalla caldaia utilizzando gli appositi pressacavi **R** (Figura 5.27).

## 5.13 Collegamento di un termostato ambiente o valvole di zona

Per il collegamento di un termostato ambiente servirsi dei morsetti indicati in Figura 5.25.

**L'installazione del termostato ambiente esclude quella del comando remoto. Collegando un qualsiasi tipo di termostato ambiente, il ponticello elettrico presente tra "A" e "B" va tolto.**

I conduttori elettrici del termostato ambiente vanno inseriti tra i morsetti "A" e "B" come in Figura 5.25.



**Attenzione a non collegare cavi in tensione sui morsetti "A" e "B".**

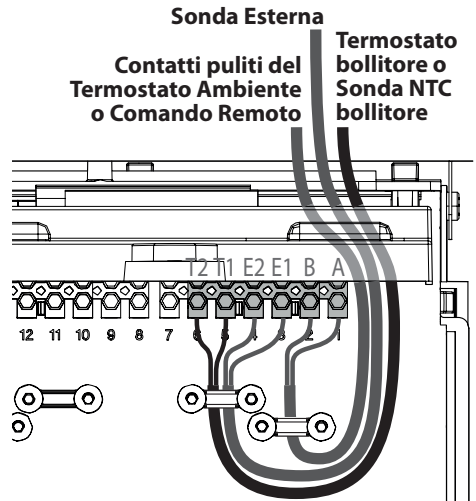


Figura 5.25

Il termostato deve essere di classe di isolamento II (□) o deve essere correttamente collegato a terra.

Far fuoriuscire il cavo dalla caldaia utilizzando gli appositi pressacavi **R** (Figura 5.27).

## Collegamento di valvole di zona comandate da termostato ambiente

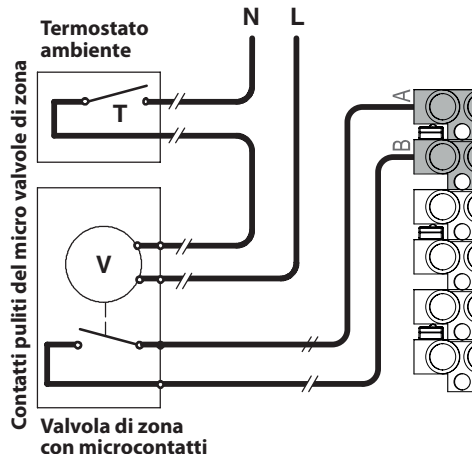


Figura 5.26

INSTALLATORE

# INSTALLAZIONE

Per il collegamento di valvole di zona servirsi dei morsetti termostato ambiente indicati in Figura 5.25. I conduttori elettrici dei contatti del micro della valvola di zona vanno inseriti nei morsetti "A e B" della morsettiera termostato ambiente come in Figura 5.26.

**Il ponticello elettrico presente tra "A e B" va tolto.**



**Attenzione a non collegare cavi in tensione sui morsetti "A e B".**

Il percorso dei fili di collegamento del termostato ambiente devono seguire il percorso indicato in Figura 5.25.

Far fuoriuscire i cavi dalla caldaia utilizzando gli appositi pressacavi **R** (Figura 5.27).

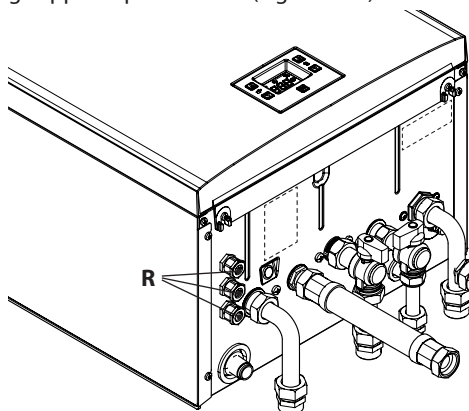


Figura 5.27

## 5.14 Collegamento elettrico termostato bollitore o sonda NTC e settaggio

Per il collegamento del termostato bollitore alla caldaia, utilizzare conduttori elettrici con sezione non inferiore a 0,50 mm<sup>2</sup>.

**I conduttori elettrici per il collegamento delle sonde alla caldaia devono percorrere canaline diverse da quelli a tensione di rete (230 V), poiché alimentati a bassa tensione**

**di sicurezza.**

Collegare ai morsetti **T1** e **T2** della morsettiera i due conduttori elettrici come indicato in Figura 5.28.

Collegare gli stessi conduttori ai morsetti del termostato bollitore.

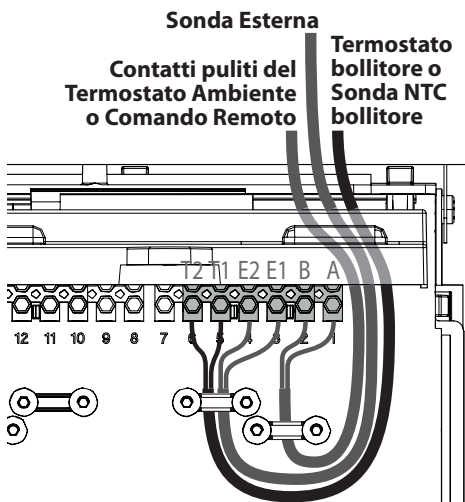


Figura 5.28

## PROGRAMMAZIONE

La caldaia è settata dal produttore per funzionare con un termostato bollitore.

### Verifica bollitore con termostato

- Entrare in "modalità programmazione" premendo contemporaneamente per 5 secondi i tasti 12 e 14 (Figura 5.29) fino a far apparire sul display LCD le lettere **HiS** che indicano il menu "Storico delle caldaia" (Figura 5.30).



# INSTALLAZIONE

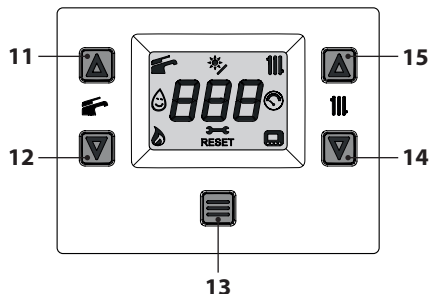


Figura 5.29



Figura 5.30

- Scorrere i vari menu premendo i tasti 12 (indietro) o 14 (avanti) fino a far apparire sul display LCD la scritta **PAR** (Figura 5.31) che indica il menu "Parametri".
- Premere per 1 sec. il tasto 13 per entrare nel menu selezionato.



Figura 5.31

- Scorrere i vari parametri utilizzando i tasti 12 (indietro) o 14 (avanti) fino a far apparire sul display LCD le lettere **P06** che si alternano con il valore del parametro (Figura 5.32).
- Verificare che il valore del parametro **P06** (Tipo dispositivo controllo sanitario) sia **05** = Termostato ON/OFF (Bollitore/solo riscaldamento).

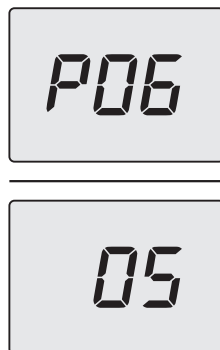


Figura 5.32

Per uscire dal menu dei parametri è possibile:

- attendere 15 minuti senza toccare alcun tasto;
- togliere l'alimentazione elettrica;
- tenere premuti contemporaneamente i tasti 12 e 14 per 5 sec. (Figura 5.29) (ritorno al livello precedente).

## Settaggio con sonda NTC bollitore

- Entrare in "modalità programmazione" effettuando le operazioni descritte al punto precedente.
- Scorrere i vari parametri utilizzando i tasti 12 (indietro) o 14 (avanti) fino a far apparire sul display LCD le lettere **P06** che si alternano con il valore del parametro (Figura 5.33).

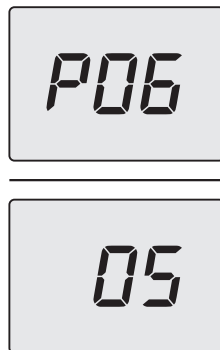


Figura 5.33

- Premere per 1 sec. il tasto 13 (Figura 5.29) per entrare nel parametro selezionato. Il display

# INSTALLAZIONE

visualizzerà quanto segue (Figura 5.34).

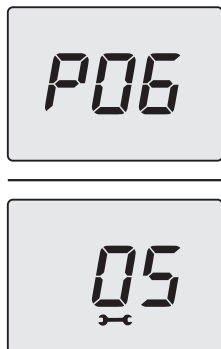


Figura 5.34

- Utilizzando i tasti 12 o 14 è possibile modificare il valore del parametro **P06** in base alla configurazione utilizzata (Figura 5.35).

PAR.	VALORE	DESCRIZIONE
P06	05	Termostato ON/OFF (bollitore/solo riscaldamento)
	04	Sonda NTC (bollitore con sonda)

Figura 5.35

- Premendo il tasto 13 (Figura 5.29) si ottiene la conferma del valore inserito. Il display visualizzerà per 5 sec. quanto segue (Figura 5.36) poi, si porterà al livello superiore.



Figura 5.36

- Premendo contemporaneamente i tasti 12 e 14 (Figura 5.29) si esce senza modificare il valore (ritorno al livello precedente).

Per uscire dal menu dei parametri è possibile:

- attendere 15 minuti senza toccare alcun tasto;
- togliere l'alimentazione elettrica;
- tenere premuti contemporaneamente i tasti

12 e 14 per 5 sec. (Figura 5.29) (ritorno al livello precedente).

## 5.15 Funzione antilegionella

La modalità Antilegionella serve ad eliminare eventuali microrganismi, portando la temperatura dell'acqua contenuta nel bollitore oltre i 65°C per un periodo massimo di 60 minuti.

Per attivare la funzione Antilegionella bisogna integrare il bollitore con una sonda NTC, posizionandola nel apposito pozzetto portasonda posto nel bollitore, e la caldaia deve essere settata per questo tipo di funzionamento.

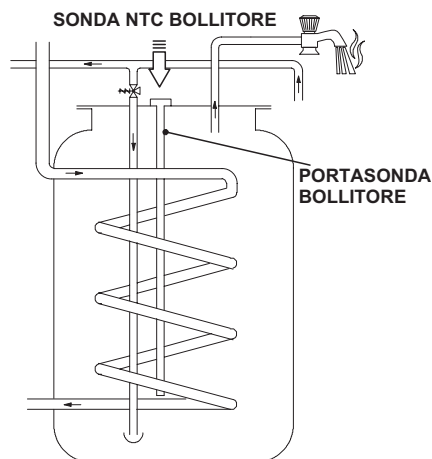


Figura 5.37

## Settaggio temperatura antilegionella

- Entrare in "modalità programmazione" premendo contemporaneamente per 5 secondi i tasti 12 e 14 (Figura 5.38) fino a far apparire sul display LCD le lettere **HiS** che indicano il menu "Storico delle caldaia" (Figura 5.39).

# INSTALLAZIONE

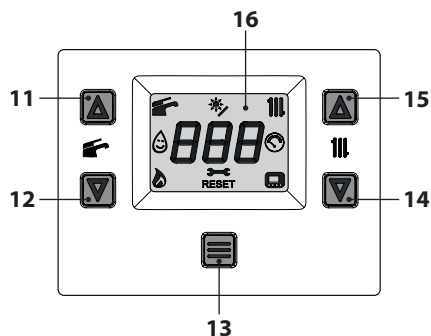


Figura 5.38



Figura 5.39

- Scorrere i vari menu premendo i tasti 12 (indietro) o 14 (avanti) fino a far apparire sul display LCD la scritta **PAr** (Figura 5.40) che indica il menu "Parametri".
- Premere per 1 sec. il tasto 13 per entrare nel menu selezionato.

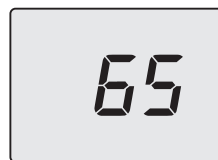


Figura 5.40

- Scorrere i vari parametri utilizzando i tasti 12 (indietro) o 14 (avanti) fino a far apparire sul display LCD le lettere **P28** che si alternano con il valore del parametro (Figura 5.41).



Figura 5.41



- Premere per 1 sec. il tasto 13 (Figura 5.38) per entrare nel parametro selezionato. Il display visualizzerà quanto segue (Figura 5.42).



Figura 5.42



- Utilizzando i tasti 12 o 14 è possibile modificare il valore del parametro **P28** tra 0°C e 70°C. **NON impostare questo valore al di sotto dei 65°C.**

- Premendo il tasto 13 (Figura 5.38) si ottiene la conferma del valore inserito. Il display visualizzerà per 5 sec. quanto segue (Figura 5.43) poi, si porterà al livello superiore.

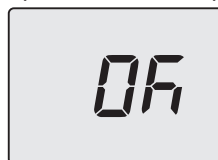


Figura 5.43

## INSTALLAZIONE

- Premendo contemporaneamente i tasti 12 e 14 (Figura 5.38) si esce senza modificare il valore (ritorno al livello precedente).

Per uscire dal menu dei parametri è possibile:

- attendere 15 minuti senza toccare alcun tasto;
- togliere l'alimentazione elettrica;
- tenere premuti contemporaneamente i tasti 12 e 14 per 5 sec. (Figura 5.38) (ritorno al livello precedente).

### Impostazione frequenza di attivazione antilegionella

- Entrare in "modalità programmazione" effettuando le operazioni descritte al punto precedente.
- Scorrere i vari parametri utilizzando i tasti 12 (indietro) o 14 (avanti) fino a far apparire sul display LCD le lettere **P29** che si alternano con il valore del parametro (Figura 5.44).

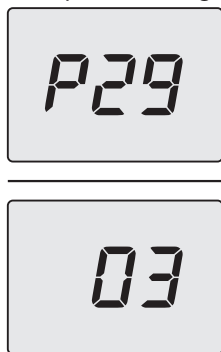


Figura 5.44

- Premere per 1 sec. il tasto 13 (Figura 5.38) per entrare nel parametro selezionato. Il display visualizzerà quanto segue (Figura 5.45).



Figura 5.45

- Utilizzando i tasti 12 o 14 è possibile modificare il valore del parametro **P29** tra 00 e 07 giorni. **Impostazione di fabbrica 03 giorni.**
- Premendo il tasto 13 (Figura 5.38) si ottiene la conferma del valore inserito. Il display visualizzerà per 5 sec. quanto segue (Figura 5.46) poi, si porterà al livello superiore.



Figura 5.46

- Premendo contemporaneamente i tasti 12 e 14 (Figura 5.38) si esce senza modificare il valore (ritorno al livello precedente).

Per uscire dal menu dei parametri è possibile:

- attendere 15 minuti senza toccare alcun tasto;
- togliere l'alimentazione elettrica;
- tenere premuti contemporaneamente i tasti 12 e 14 per 5 sec. (Figura 5.38) (ritorno al livello precedente).

**Tale funzione diventa attiva dopo 12 ore dalla sua impostazione.**

# INSTALLAZIONE

## 5.16 Installazione della sonda esterna di temperatura (opzionale)

La sonda esterna deve essere installata su una parete esterna dell'edificio evitando:

- L'irraggiamento diretto dei raggi solari.
- Pareti umide o soggette a formazioni di muffa.
- L'installazione in prossimità di ventilatori, bocchette di scarico o camini.

## 5.17 Collegamento elettrico tra caldaia e sonda esterna

Per il collegamento della sonda esterna alla caldaia utilizzare conduttori elettrici con sezione non inferiore a 0,50 mm<sup>2</sup>.

**I conduttori elettrici per il collegamento della sonda esterna alla caldaia devono percorrere canaline diverse da quelli a tensione di rete (230 V), poiché alimentati a bassa tensione di sicurezza e la loro lunghezza massima non deve superare i 20 metri.**

Per il collegamento della sonda esterna servirsi dei morsetti indicati in Figura 5.25.

Il percorso dei fili di collegamento della sonda esterna devono seguire il percorso indicato in Figura 5.25.

Far fuoriuscire i cavi dalla caldaia utilizzando gli appositi pressacavi **R** (Figura 5.27).

## 5.18 Selezione del tipo di sonda esterna

La caldaia è settata per funzionare senza sonda esterna.

Se alla caldaia **È COLLEGATA** una sonda esterna (opzionale) è necessario settare il giusto parametro in funzione al tipo di sonda installata.

### Sequenza per il settaggio del tipo di sonda esterna

- Entrare in "modalità programmazione" premendo contemporaneamente per 5 secondi

i tasti 12 e 14 (Figura 5.47) fino a far apparire sul display LCD le lettere **HiS** che indicano il menu "Storico delle caldaie" (Figura 5.48).

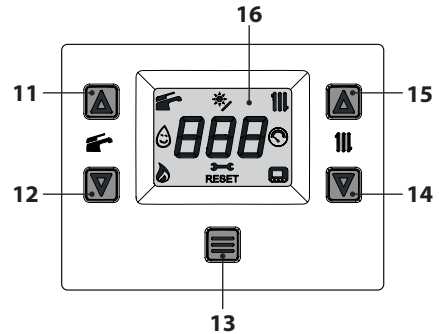


Figura 5.47



Figura 5.48

- Scorrere i vari menu premendo i tasti 12 (indietro) o 14 (avanti) fino a far apparire sul display LCD la scritta **PAr** (Figura 5.49) che indica il menu "Parametri".
- Premere per 1 sec. il tasto 13 per entrare nel menu selezionato.



Figura 5.49

- Scorrere i vari parametri utilizzando i tasti 12 (indietro) o 14 (avanti) fino a far apparire sul display LCD le lettere **P57** che si alternano con il valore del parametro (Figura 5.50).

## INSTALLAZIONE

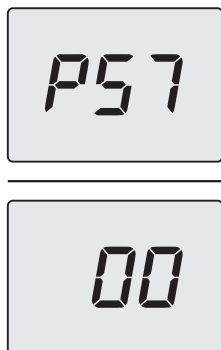


Figura 5.50

- Premere per 1 sec. il tasto 13 (Figura 5.47) per entrare nel parametro selezionato. Il display visualizzerà quanto segue (Figura 5.51).

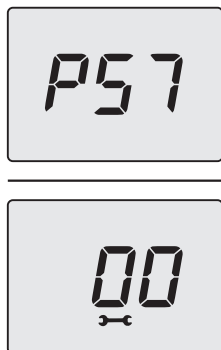


Figura 5.51

- Utilizzando i tasti 12 o 14 è possibile modificare il valore del parametro 57 in base al tipo di sonda installata (Figura 5.52).

PAR.	VALORE	DESCRIZIONE
P57	00	Sonda non presente (impostazione di fabbrica)
	01	Sonda esterna con NTC da 12KOhm
	02	Sonda esterna con NTC da 10KOhm

Figura 5.52

- Premendo il tasto 13 (Figura 5.47) si ottiene la conferma del valore inserito. Il display

visualizzerà per 5 sec. quanto segue (Figura 5.53) poi, si porterà al livello superiore.

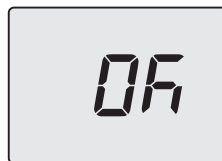


Figura 5.53

- Premendo contemporaneamente i tasti 12 e 14 (Figura 5.47) si esce senza modificare il valore (ritorno al livello precedente).

Per uscire dal menu dei parametri è possibile:

- attendere 15 minuti senza toccare alcun tasto;
- togliere l'alimentazione elettrica;
- tenere premuti contemporaneamente i tasti 12 e 14 per 5 sec. (Figura 5.47) (ritorno al livello precedente).

### 5.19 Collegamento elettrico del remoto (opzionale)

Per il collegamento del remoto servirsi dei morsetti indicati in Figura 5.25.

Per il collegamento del comando remoto alla caldaia vedi anche il libretto del COMANDO REMOTO.

### Il ponticello elettrico presente tra "A e B" va tolto.

Il percorso del cavo del comando remoto deve seguire il percorso indicato in Figura 5.25. Far fuoriuscire i cavi dalla caldaia utilizzando gli appositi pressacavi **R** (Figura 5.27).

### 5.20 Abilitazione funzionamento con sonda esterna e settaggio coefficiente K

La caldaia è settata con un coefficiente K uguale a zero per il funzionamento della caldaia senza sonda collegata.

# INSTALLAZIONE

Se alla caldaia **È COLLEGATO** il comando remoto (opzionale) riferirsi alla Figura 5.54.

In questo caso il settaggio del coefficiente K deve essere fatto da remoto.

## Temperatura di mandata °C

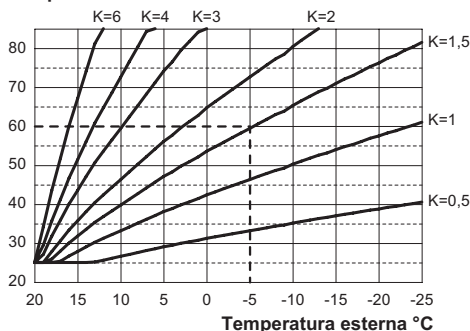


Figura 5.54

Il coefficiente K è un parametro che innalza o abbassa la temperatura di mandata caldaia al variare della temperatura esterna.

Quando si installa la sonda esterna bisogna impostare questo parametro in base al rendimento dell'impianto di riscaldamento per ottimizzare la temperatura di mandata (Figura 5.54).

Es. Per avere una temperatura di mandata all'impianto di riscaldamento di 60°C con una esterna di -5°C si deve settare un K di 1,5 (linea tratteggiata in Figura 5.54).

## Sequenza per il settaggio del coefficiente K

- Entrare in "modalità programmazione" premendo contemporaneamente per 5 secondi i tasti 12 e 14 (Figura 5.55) fino a far apparire sul display LCD le lettere **HiS** che indicano il menu "Storico delle caldaia" (Figura 5.56).

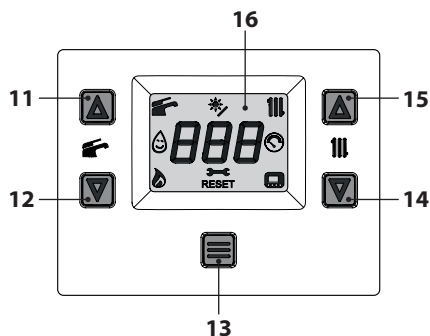


Figura 5.55

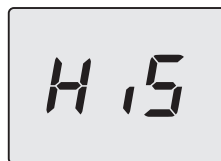


Figura 5.56

- Scorrere i vari menu premendo i tasti 12 (indietro) o 14 (avanti) fino a far apparire sul display LCD la scritta **PAr** (Figura 5.57) che indica il menu "Parametri".
- Premere per 1 sec. il tasto 13 per entrare nel menu selezionato.



Figura 5.57

- Scorrere i vari parametri utilizzando i tasti 12 (indietro) o 14 (avanti) fino a far apparire sul display LCD le lettere **P14** che si alternano con il valore del parametro (Figura 5.58).

## INSTALLAZIONE



Figura 5.58

- Premere per 1 sec. il tasto 13 (Figura 5.55) per entrare nel parametro selezionato. Il display visualizzerà quanto segue (Figura 5.59).



Figura 5.59

- Utilizzando i tasti 12 o 14 è possibile modificare il valore del parametro 14 da un minimo di **00** ad un massimo di **60** in base alla curva scelta del coefficiente K in Figura 5.54 (il valore letto sul display, in Figura 5.60, corrisponde a **K = 1,5**).

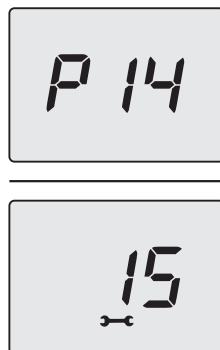


Figura 5.60

- Premendo il tasto 13 (Figura 5.55) si ottiene la conferma del valore inserito. Il display visualizzerà per 5 sec. quanto segue (Figura 5.61) poi, si porterà al livello superiore.

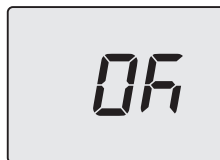


Figura 5.61

- Premendo contemporaneamente i tasti 12 e 14 (Figura 5.55) si esce senza modificare il valore (ritorno al livello precedente).

Per uscire dal menu dei parametri è possibile:

- attendere 15 minuti senza toccare alcun tasto;
- togliere l'alimentazione elettrica;
- tenere premuti contemporaneamente i tasti 12 e 14 per 5 sec. (Figura 5.55) (ritorno al livello precedente).

A questo punto la temperatura di mandata impianto seguirà l'andamento in relazione al coefficiente K impostato.

Comunque se la temperatura ambiente non dovesse essere confortevole si può aumentare o diminuire la temperatura di mandata dell'impianto riscaldamento di  $\pm 15^{\circ}\text{C}$  agendo sui tasti 14 (diminuzione) e 15 (aumento) (Figura



5.55).

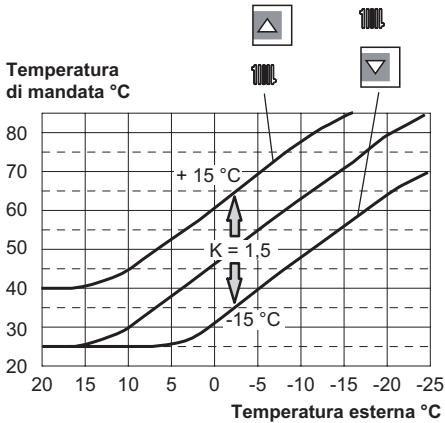


Figura 5.62

L'andamento della temperatura al variare dell'impostazione fatta con i tasti 14 e 15 per un K 1,5 è illustrato nella Figura 5.62.

## Sequenza per il settaggio del coefficiente K con remoto collegato

Agendo sulla programmazione del REMOTO si può selezionare il settaggio del coefficiente K.

- Alimentate elettricamente la caldaia azionando l'interruttore bipolare previsto nella installazione.
- Premere per più di 3 secondi il pulsante  $\mathbb{P}$  per entrare in modalità *INFO* (Figura 5.63).

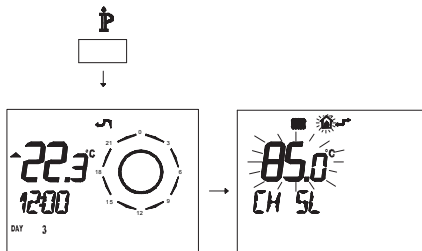


Figura 5.63

Premere il pulsante OK  $\mathbb{P}$  per arrivare alla finestra K REG (Figura 5.64).

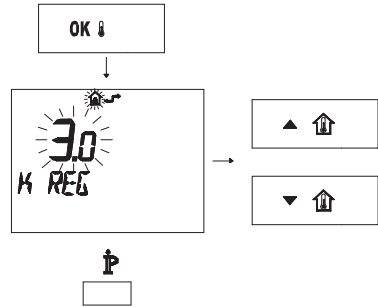


Figura 5.64

Con i pulsanti  $\blacktriangle$   $\mathbb{H}$  e  $\blacktriangledown$   $\mathbb{H}$  è possibile modificare il valore.

Premere il pulsante  $\mathbb{P}$  per uscire dalla modalità *INFO* (Figura 5.64).

## 5.21 Settaggio della postcircolazione della pompa

La pompa, in funzionamento riscaldamento, è settata per una postcircolazione di circa un minuto al termine di ogni richiesta di calore.

Questo tempo può essere variato da un minimo di 10 secondi ad un massimo di 20 minuti agendo sulla programmazione, sia dal pannello comandi che dal remoto.

- Entrare in "modalità programmazione" premendo contemporaneamente per 5 secondi i tasti 12 e 14 (Figura 5.65) fino a far apparire sul display LCD le lettere **HiS** che indicano il menu "Storico delle caldaia" (Figura 5.66).

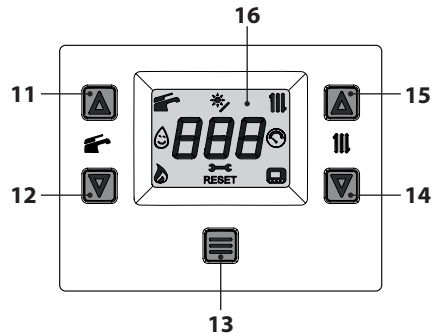


Figura 5.65

## INSTALLAZIONE



Figura 5.66

- Scorrere i vari menu premendo i tasti 12 (indietro) o 14 (avanti) fino a far apparire sul display LCD la scritta **PAR** (Figura 5.67) che indica il menu "Parametri".
- Premere per 1 sec. il tasto 13 per entrare nel menu selezionato.



Figura 5.67

- Scorrere i vari parametri utilizzando i tasti 12 (indietro) o 14 (avanti) fino a far apparire sul display LCD le lettere **P12** che si alternano con il valore del parametro (Figura 5.68).



Figura 5.68

- Premere per 1 sec. il tasto 13 (Figura 5.65) per entrare nel parametro selezionato. Il display visualizzerà quanto segue (Figura 5.69).



Figura 5.69

- Utilizzando i tasti 12 o 14 è possibile modificare il valore del parametro 12 da **01**=10s a **120**=1200s (ogni aumento o diminuzione di una unità sul display corrisponde a 10 secondi).
- Premendo il tasto 13 (Figura 5.65) si ottiene la conferma del valore inserito. Il display visualizzerà per 5 sec. quanto segue (Figura 5.70) poi, si porterà al livello superiore.



Figura 5.70

- Premendo contemporaneamente i tasti 12 e 14 (Figura 5.65) si esce senza modificare il valore (ritorno al livello precedente).

Per uscire dal menu dei parametri è possibile:

- attendere 15 minuti senza toccare alcun tasto;
- togliere l'alimentazione elettrica;
- tenere premuti contemporaneamente i tasti 12 e 14 per 5 sec. (Figura 5.65) (ritorno al livello precedente).

# INSTALLAZIONE

## 5.22 Selezione della frequenza di riaccensione

Quando la caldaia funziona in riscaldamento a regime acceso/spento il tempo minimo tra due accensioni è settato in 1 minuto (frequenza di riaccensione).

Questo tempo può essere variato da un minimo di 10 secondi ad un massimo di 20 minuti agendo sulla programmazione, sia dal pannello comandi che dal remoto.

- Entrare in "modalità programmazione" premendo contemporaneamente per 5 secondi i tasti 12 e 14 (Figura 5.71) fino a far apparire sul display LCD le lettere **HiS** che indicano il menu "Storico delle caldaie" (Figura 5.72).

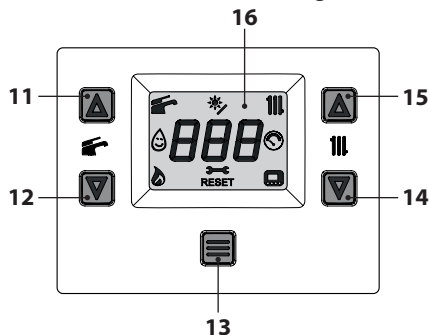


Figura 5.71



Figura 5.72

- Scorrere i vari menu premendo i tasti 12 (indietro) o 14 (avanti) fino a far apparire sul display LCD la scritta **PAr** (Figura 5.73) che indica il menu "Parametri".
- Premere per 1 sec. il tasto 13 per entrare nel menu selezionato.



Figura 5.73

- Scorrere i vari parametri utilizzando i tasti 12 (indietro) o 14 (avanti) fino a far apparire sul display LCD le lettere **P10** che si alternano con il valore del parametro (Figura 5.74).

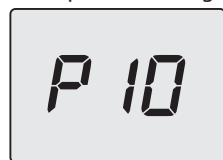


Figura 5.74

- Premere per 1 sec. il tasto 13 (Figura 5.71) per entrare nel parametro selezionato. Il display visualizzerà quanto segue (6=60 secondi) (Figura 5.75).

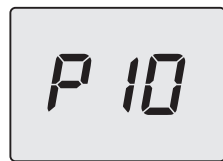


Figura 5.75

- Utilizzando i tasti 12 o 14 è possibile modificare il valore del parametro 10 da **1=10s** a **120=1200s** (ogni aumento o diminuzione di

# INSTALLAZIONE

una unità sul display corrisponde a 10 secondi).

- Premendo il tasto 13 (Figura 5.71) si ottiene la conferma del valore inserito. Il display visualizzerà per 5 sec. quanto segue (Figura 5.76) poi, si porterà al livello superiore.



Figura 5.76

- Premendo contemporaneamente i tasti 12 e 14 (Figura 5.65) si esce senza modificare il valore (ritorno al livello precedente).

Per uscire dal menu dei parametri è possibile:

- attendere 15 minuti senza toccare alcun tasto;
- togliere l'alimentazione elettrica;
- tenere premuti contemporaneamente i tasti 12 e 14 per 5 sec. (Figura 5.71) (ritorno al livello precedente).

INSTALLATORE

## 5.23 Esempi di impianti idraulici con separatore idraulico (opzionale)

Il separatore idraulico crea una zona a ridotta perdita di carico, che permette di rendere il circuito primario e il circuito secondario idraulicamente indipendenti.

In questo caso la portata che passa attraverso i circuiti dipende esclusivamente dalle caratteristiche di portata delle pompe.

Utilizzando quindi un separatore idraulico, la portata del circuito secondario viene messa in circolazione solo quando la pompa relativa è accesa.

Quando la pompa del secondario è spenta, non c'è circolazione nel corrispondente circuito e quindi tutta la portata spinta dalla pompa del primario viene by-passata attraverso il separatore.

Pertanto con il separatore idraulico si può avere un circuito di produzione a portata costante

e un circuito di distribuzione a portata variabile.

## Esempi d'impianto idraulico

Zona alta + zona bassa temperatura.

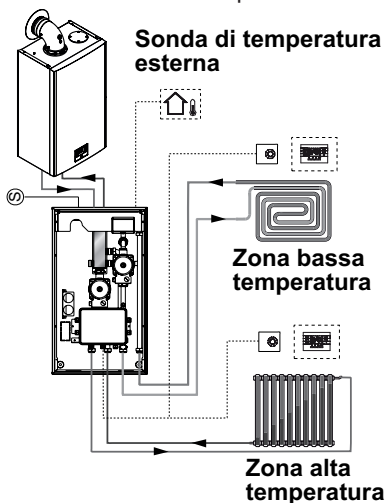


Figura 5.77

Zona alta + 2 zone bassa temperatura.

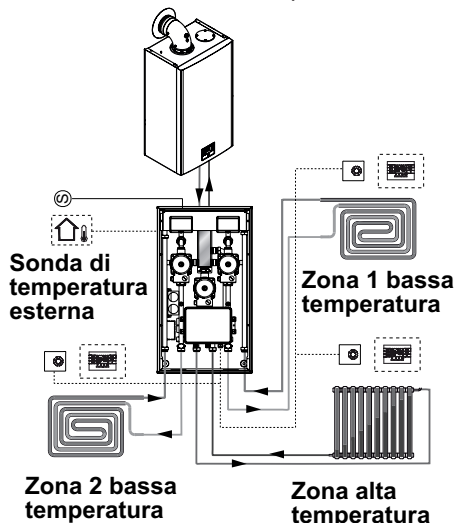


Figura 5.78

# PREPARAZIONE AL SERVIZIO

## 6 PREPARAZIONE AL SERVIZIO

### 6.1 Avvertenze

**Prima di eseguire le operazioni descritte in seguito, accertarsi che l'interruttore bipolare previsto nell'installazione sia sulla posizione di spento.**

### 6.2 Sequenza delle operazioni

#### Alimentazione gas

- Aprire il rubinetto del contatore gas e quello della caldaia 6 in Figura 6.1.

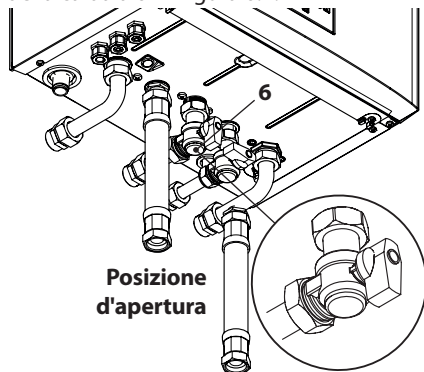


Figura 6.1

- Verificare con soluzione saponosa o prodotto equivalente, la tenuta del raccordo gas.
- Richiudere il rubinetto gas 6 in Figura 6.2.

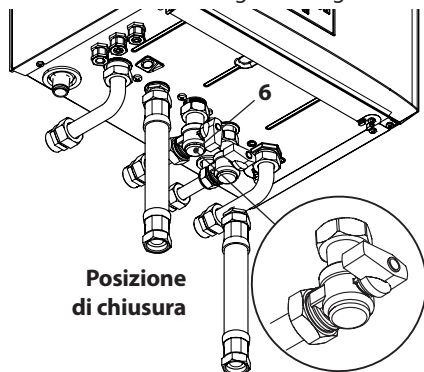


Figura 6.2

#### Riempimento del circuito

- Togliere il pannello frontale della carrozzeria vedi sezione "Smontaggio pannelli carrozzeria" a pag. 71.
- Aprire i rubinetti acqua previsti in installazione.
- Aprire uno o più rubinetti dell'acqua calda per sfiatare le tubature.
- Svitare il tappo della valvola di sfiato automatica 23 in Figura 6.3.

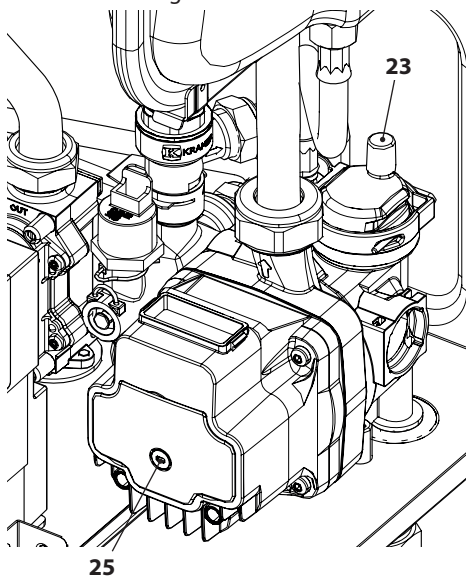


Figura 6.3

- Aprire i rubinetti dei radiatori.
- Riempire l'impianto di riscaldamento vedi sezione "Riempimento del circuito riscaldamento" a pag. 16.
- Sfiatare i radiatori ed i vari punti alti dell'installazione, richiudere quindi gli eventuali dispositivi manuali di sfiato.
- Togliere il tappo 25 in Figura 6.3 e sbloccare la pompa ruotando il rotore con un cacciavite. Durante questa operazione sfiatare la pompa.
- Richiudere il tappo della pompa.
- Completare il riempimento dell'impianto riscaldamento.

## PREPARAZIONE AL SERVIZIO

Lo sfianto dell'installazione, come pure quello della pompa devono essere ripetuti più volte.



**Riempire il sifone scarico condensa con circa mezzo litro d'acqua per evitare che alla prima accensione esca fumo.**

**Per questa operazione si può usare la presa fumi posta sullo scarico fumi (Figura 6.4).**

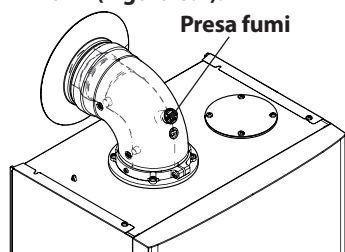


Figura 6.4




- Montare il pannello frontale della carrozzeria.
- Alimentare elettricamente la caldaia azionando l'interruttore bipolare previsto in installazione. Il display LCD visualizza il simbolo  (i trattini vengono accesi in sequenza per simulare uno scorrimento) (Figura 6.5).



Figura 6.5

- Tenere premuto per 5 secondi il tasto 13 fino a far apparire sul display entrambe i simboli  e  (Figura 6.6).

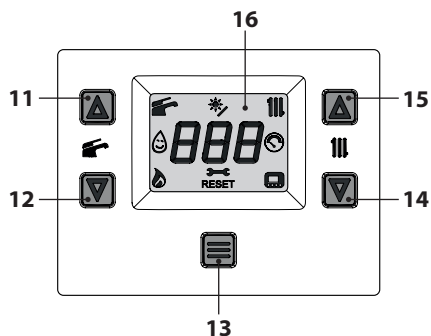




Figura 6.6

Il display LCD visualizza la temperatura di caldaia (circuitto primario) e i simboli  e  (Figura 6.7).

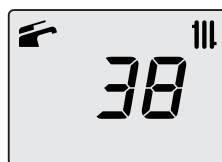



Figura 6.7

- Aprire il rubinetto gas.
- Assicurarsi che il termostato ambiente, sia in posizione di "richiesta calore".
- Verificare il corretto funzionamento della caldaia sia in funzione sanitario che in riscaldamento.
- Controllare le pressioni e le portate gas come illustrato nella sezione "VERIFICA REGOLAZIONE GAS" a pag. 64 di questo libretto.
- Controllare che la condensa prodotta durante il funzionamento riempi il sifone e venga scaricata regolarmente nel tubo dell'impianto scarico.
- Spegner la caldaia tenendo premuto per 5 secondi il tasto 13 (Figura 6.6) fino a far apparire sul display LCD il simbolo  (i trattini vengono accesi in sequenza per simulare uno scorrimento) (Figura 6.5).

---

## PREPARAZIONE AL SERVIZIO

---

- Illustrare all'utente il corretto uso dell'apparecchio e le operazioni di:
  - accensione;
  - spegnimento;
  - regolazione.

**È dovere dell'utente conservare la documentazione integra e a portata di mano per la consultazione.**

# VERIFICA REGOLAZIONE GAS

## 7 VERIFICA REGOLAZIONE GAS

### 7.1 Avvertenze



Dopo ogni misurazione delle pressioni gas, richiudere bene le prese di pressione utilizzate.

Dopo ogni operazione di regolazione gas gli organi di regolazione della valvola devono essere sigillati.



Attenzione, pericolo di folgorazione.

Durante le operazioni descritte in questa sezione la caldaia è sotto tensione.

Non toccare assolutamente alcuna parte elettrica.

### 7.2 Operazioni e settaggio gas

- Togliere il pannello frontale della carrozzeria della caldaia vedi sezione "Smontaggio pannelli carrozzeria" a pag. 71.

#### Verifica pressione di rete

- A caldaia spenta (fuori servizio), controllare la pressione di alimentazione utilizzando la presa 26 in Figura 7.1 e confrontare il valore letto con quelli riportati nella tabella Pressioni di alimentazione gas nella sezione "Dati tecnici M300V.1616 SV" a pag. 26, "Dati tecnici M300V.2025 SV" pag. 29 e "Dati tecnici M300V.3035 SV" pag. 32.
- Richiudere bene la presa di pressione 26 in Figura 7.1.

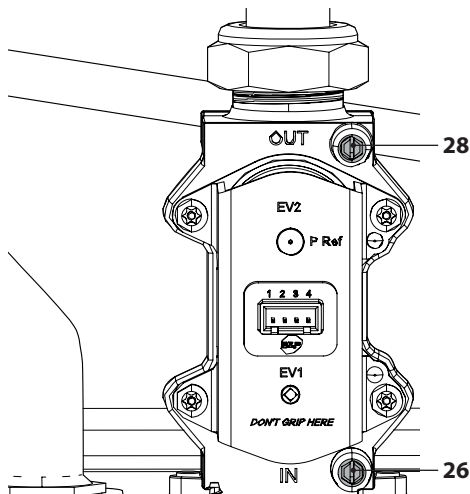


Figura 7.1

#### Verifica pressione min. al bruciatore

- Collegare un analizzatore fumi alle prese di analisi fumi poste sugli scarichi fumi della caldaia Figura 7.2.

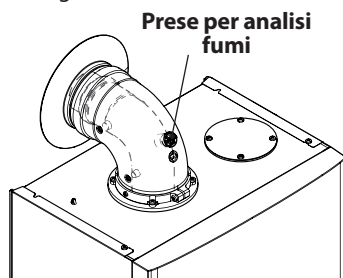


Figura 7.2

- Assicurarsi che il termostato ambiente sia in posizione di "richiesta calore".
- Prelevare un'abbondante quantità d'acqua calda sanitaria aprendo i rubinetti.
- Entrare in "modalità programmazione" premendo contemporaneamente per 5 secondi i tasti 12 e 14 (Figura 7.3) fino a far apparire sul display LCD le lettere **HiS** che indicano il menu "Storico delle caldaia" (Figura 7.4).



## VERIFICA REGOLAZIONE GAS

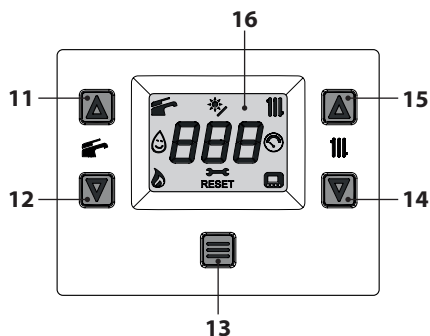


Figura 7.3

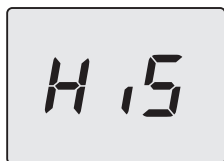


Figura 7.4

- Scorrere i vari menu premendo i tasti 12 (indietro) o 14 (avanti) fino a far apparire sul display LCD la scritta **Ch5** (Figura 7.5) che indica il menu "Spazzacamino".
- Premere per 1 sec. il tasto 13 per entrare nel menu selezionato.



Figura 7.5

- Sul display LCD appaiono le lettere **LP** che si alternano con il valore di temperatura dell'acqua di riscaldamento (es.**45**), indicanti l'entrata nell'attivazione della "funzione spazzacamino" alla potenza minima (Figura 7.6).

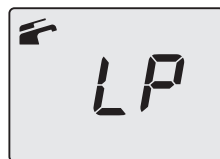


Figura 7.6

- Confrontare il valore di **CO<sub>2</sub>** letto sull'analizzatore fumi con quello della tabella "Dati in sanitario" e valori **CO<sub>2</sub> a Q.min.** sezione "Dati tecnici M300V.1616 SV" a pag. 26, "Dati tecnici M300V.2025 SV" pag. 29 e "Dati tecnici M300V.3035 SV" pag. 32.

### Verifica pressione max. al bruciatore

- Premere 3 volte il tasto 14 fino a far apparire sul display LCD le lettere **dP** (spazzacamino attivo in massimo sanitario) che si alternano con il valore di temperatura dell'acqua di riscaldamento (es.**60**), indicanti l'entrata nell'attivazione della "funzione spazzacamino" alla potenza massima in sanitario (Figura 7.7).



Figura 7.7

- Confrontare il valore di **CO<sub>2</sub>** letto sull'analizzatore fumi con quello di **CO<sub>2</sub> a Q.nom.**

## VERIFICA REGOLAZIONE GAS

in funzionamento sanitario riportato nella sezione "Dati tecnici M300V.1616 SV" a pag. 26, "Dati tecnici M300V.2025 SV" pag. 29 e "Dati tecnici M300V.3035 SV" pag. 32.

Se i due dati non coincidono con il valore riportato nella sezione "Dati tecnici M300V.1616 SV" a pag. 26, "Dati tecnici M300V.2025 SV" pag. 29 e "Dati tecnici M300V.3035 SV" pag. 32, uscire dalla programmazione premendo il tasto 13 per 5 sec. ed eseguire la "Calibrazione automatica della valvola gas" pag. 66.

### 7.3 Calibrazione automatica della valvola gas

Quando si cambia la scheda pannello o il ventilatore o la valvola gas o si modifica il parametro **P01** della scheda comando bisogna calibrare la valvola gas per effettuare la taratura della **CO<sub>2</sub>** alla massima potenza della caldaia.

- Collegare un analizzatore fumi alle prese di analisi fumi poste sugli scarichi fumi della caldaia Figura 7.2.
- Assicurarsi che il termostato ambiente sia in posizione di "richiesta calore".
- Prelevare un'abbondante quantità d'acqua calda sanitaria aprendo i rubinetti.
- Entrare in "modalità programmazione" premendo contemporaneamente per 5 secondi i tasti 12 e 14 (Figura 7.8) fino a far apparire sul display LCD le lettere **HiS** che indicano il menu "Storico delle caldaia" (Figura 7.9).

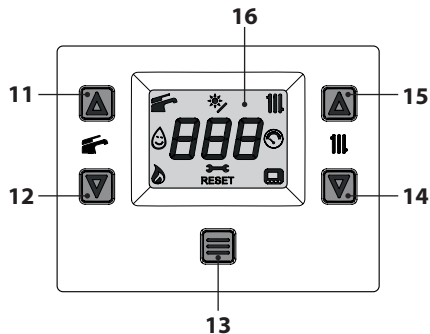


Figura 7.8



Figura 7.9

- Scorrere i vari menu premendo i tasti 12 (indietro) o 14 (avanti) fino a far apparire sul display LCD la scritta **CAF** (Figura 7.10) che indica il menu "Calibrazione automatica".



Figura 7.10

- Premere il tasto 13 (Figura 7.8) fino a far apparire sul display LCD le lettere **StF** (Start Full) che si alterna con **34** (valore della calibrazione) (Figura 7.11).



Figura 7.11

- Lasciare che il programma esegua l'intero processo, al termine del quale compare la scritta **FuF** (Full Finish) (Figura 7.12).

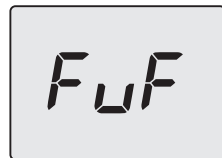


Figura 7.12

---

## VERIFICA REGOLAZIONE GAS

---

Per uscire dal menu dei parametri è possibile:

- attendere 15 minuti senza toccare alcun tasto;
  - togliere l'alimentazione elettrica;
  - tenere premuti contemporaneamente i tasti 12 e 14 per 5 sec. (Figura 7.8) (ritorno al livello precedente).
- 
- Verificare l'esatta taratura del gas della caldaia riferendosi al paragrafo "Operazioni e settaggio gas" a pagina 64.

# TRASFORMAZIONE GAS

## 8 TRASFORMAZIONE GAS

### 8.1 Avvertenze



Le operazioni di adattamento della caldaia al tipo di gas disponibile devono essere effettuate da un Centro Assistenza Autorizzato.

### 8.2 Operazioni e settaggio gas

La caldaia di fabbrica è settata per funzionare con il gas Naturale (G20).

Per settare il funzionamento della caldaia a gas GPL (G31) effettuare i seguenti settaggi:

- Entrare in "modalità programmazione" premendo contemporaneamente per 5 secondi i tasti 12 e 14 (Figura 8.1) fino a far apparire sul display LCD le lettere **HiS** che indicano il menu "Storico delle caldaia" (Figura 8.2).

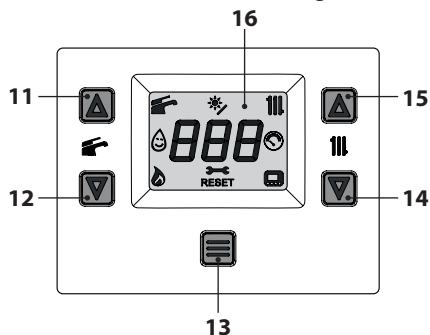


Figura 8.1



Figura 8.2

- Scorrere i vari menu premendo i tasti 12 (indietro) o 14 (avanti) fino a far apparire sul display LCD la scritta **PAr** (Figura 8.3) che indica il menu "Parametri".
- Premere per 1 sec. il tasto 13 per entrare nel

menu selezionato.



Figura 8.3

- Scorrere i vari parametri utilizzando i tasti 12 (indietro) o 14 (avanti) fino a far apparire sul display LCD le lettere **P02** (Selezione tipo gas) che si alternano con il valore del parametro (Figura 8.4).

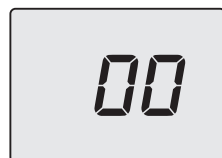


Figura 8.4

- Premere per 1 sec. il tasto 13 (Figura 8.1) per entrare nel parametro selezionato. Il display visualizzerà quanto segue (Figura 8.5).



Figura 8.5

- Utilizzando i tasti 12 o 14 è possibile modificare il valore del parametro 02 da **00=G20**

## TRASFORMAZIONE GAS

a **01=G31** che va bene per il gas GPL (Figura 8.6).



Figura 8.6

- Premendo il tasto 13 (Figura 8.1) si ottiene la conferma del valore inserito. Il display visualizzerà per 5 sec. quanto segue (Figura 8.7) poi, si porterà al livello superiore.



Figura 8.7

- Premendo contemporaneamente i tasti 12 e 14 (Figura 8.1) si esce senza modificare il valore (ritorno al livello precedente Figura 8.4).
- Scorrere i vari menu premendo i tasti 12 (indietro) o 14 (avanti) fino a far apparire sul display LCD la scritta **CAF** (Figura 8.8) che indica il menu "Calibrazione automatica".



Figura 8.8

Per eseguire la calibrazione vedi paragrafo "Calibrazione automatica della valvola gas" a pagina 66.

Per uscire dal menu dei parametri è possibile:

- attendere 15 minuti senza toccare alcun tasto;
- togliere l'alimentazione elettrica;
- tenere premuti contemporaneamente i tasti 12 e 14 per 5 sec. (Figura 8.1) (ritorno al livello precedente).
- Applicare l'etichetta indicante la natura del gas ed il valore della pressione per il quale è regolato l'apparecchio. L'etichetta autoadesiva è contenuta nella busta della documentazione a bordo caldaia.

## 9 MANUTENZIONE

### 9.1 Avvertenze



È obbligatorio utilizzare guanti protettivi.



Raffreddare l'apparecchio chiudendo il rubinetto del gas e prelevando un'abbondante quantità d'acqua aprendo i rubinetti dell'acqua calda sanitaria dell'impianto.



Le operazioni descritte in questo capitolo devono essere eseguite solamente da personale professionalmente qualificato, pertanto si consiglia di rivolgersi ad un Centro Assistenza Autorizzato.

Per un funzionamento efficiente e regolare, l'utente deve provvedere una volta all'anno alla manutenzione e pulizia che devono essere effettuate da un tecnico del Centro Assistenza Autorizzato. Qualora questo tipo di intervento non venga svolto, danni eventuali a componenti e relativi problemi di funzionamento della caldaia non saranno coperti da garanzia convenzionale.

Prima di effettuare qualsiasi operazione di pulizia, di manutenzione, di apertura o smontaggio pannelli della caldaia, **disinserire l'apparecchio dalla rete di alimentazione elettrica** agendo sull'interruttore onnipolare previsto sull'impianto e **chiudere il rubinetto del gas**.

### 9.2 Programmazione del periodo di manutenzione

- Entrare in "modalità programmazione" premendo contemporaneamente per 5 secondi i tasti 12 e 14 (Figura 9.1) fino a far apparire sul display LCD le lettere **HiS** che indicano il menu "Storico delle caldaia" (Figura 9.2).

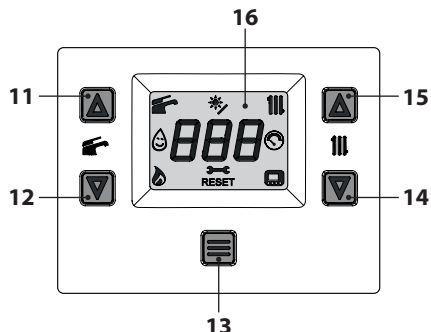


Figura 9.1



Figura 9.2

- Scorrere i vari menu premendo i tasti 12 (indietro) o 14 (avanti) fino a far apparire sul display LCD la scritta **PAr** (Figura 9.3) che indica il menu "Parametri".
- Premere per 1 sec. il tasto 13 per entrare nel menu selezionato.



Figura 9.3

- Scorrere i vari parametri utilizzando i tasti 12 (indietro) o 14 (avanti) fino a far apparire sul display LCD le lettere **P34** che si alternano con il valore del parametro (Figura 9.4).



Figura 9.4

- Premere per 1 sec. il tasto 13 (Figura 5.71) per entrare nel parametro selezionato. Il display visualizzerà quanto segue (Figura 9.5).



Figura 9.5


- Utilizzando i tasti 12 o 14 è possibile modificare il valore del parametro 34 da **00** a **48** mesi. È possibile impostare il parametro 35 a **99** disabilitando così la richiesta di manutenzione (nel display LCD scompare il simbolo )
- Premendo il tasto 13 (Figura 9.1) si ottiene la conferma del valore inserito. Il display visualizzerà per 5 sec. quanto segue (Figura 9.6) poi, si porterà al livello superiore.



Figura 9.6

- Per uscire dal menu dei parametri è possibile:
- attendere 15 minuti senza toccare alcun tasto;
  - togliere l'alimentazione elettrica;
  - tenere premuti contemporaneamente i tasti 12 e 14 per 5 sec. (Figura 9.1) (ritorno al livello precedente).

### 9.3 Smontaggio pannelli carrozzeria

#### Pannello frontale

- Svitare le viti **A** e rimuovere il pannello frontale **D** tirandolo a sé e quindi spingendolo verso l'alto in modo da liberarlo dalle sedi superiori (Figura 9.7 e Figura 9.8).

#### Pannelli laterali

Allentare la viti **B, C, G e H** in Figura 9.7 e togliere i due pannelli laterali **E e F** tirandoli verso l'esterno.

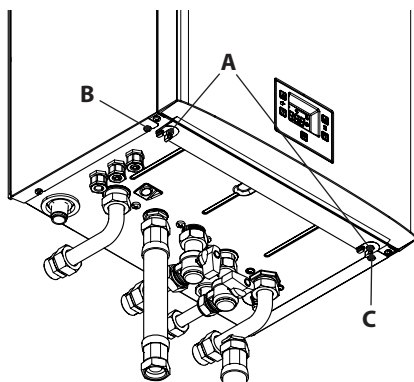


Figura 9.7

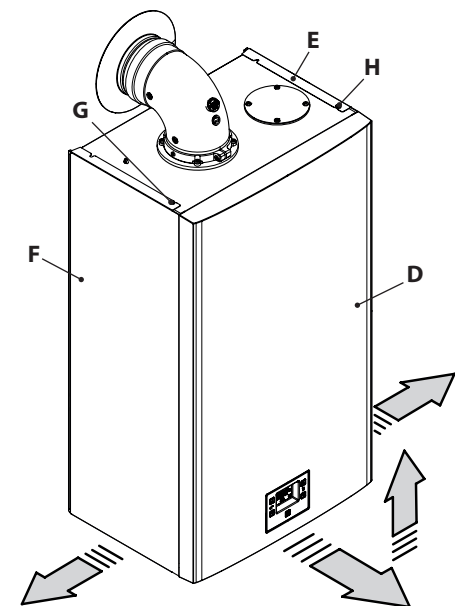


Figura 9.8

## Pannello di comando

Rimuovere la vite **I** e ruotare il pannello comandi **J**, come illustrato in figura Figura 9.9, per poter accedere in maniera ottimale ai componenti interni alla caldaia.

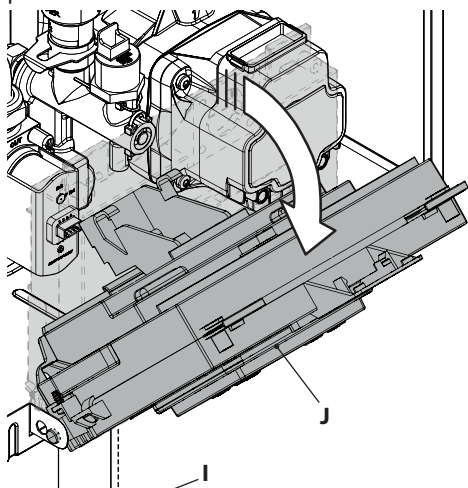


Figura 9.9

## 9.4 Rimontaggio pannelli carrozzeria

### Pannelli laterali

Rimontare i pannelli laterali **E** ed **F** operando in modo inverso a quanto descritto nella sezione "Smontaggio pannelli carrozzeria" a pag. 71.

### Pannello frontale

Rimontare il pannello frontale **D** operando in modo inverso a quanto descritto nella sezione "Smontaggio pannelli carrozzeria" a pag. 71.

## 9.5 Svuotamento del circuito sanitario

- Chiudere i rubinetti di entrata dell'acqua sanitaria previsti in installazione.
- Aprire i rubinetti dell'acqua calda sanitaria dell'impianto.

## 9.6 Svuotamento del circuito riscaldamento

- Chiudere i rubinetti mandata e ritorno dell'impianto di riscaldamento previsti in installazione.
- Allentare il rubinetto di svuotamento del circuito riscaldamento **10** indicato in Figura 9.10.

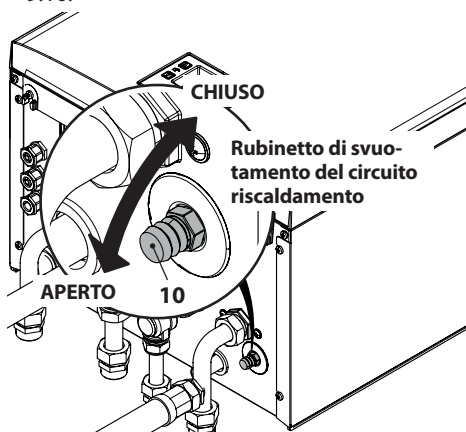


Figura 9.10

- Per facilitare lo svuotamento, svitare il tappo **23** della valvola di sfato automatica in Figura



9.11.

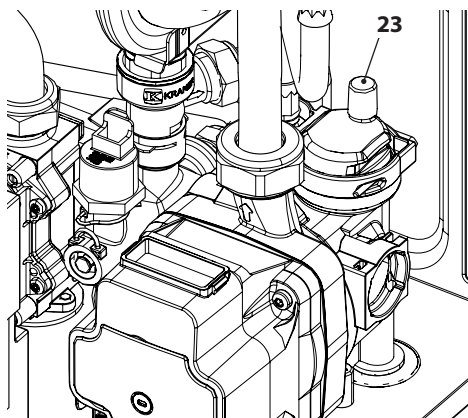


Figura 9.11

## 9.7 Pulizia dello scambiatore primario condensante e del bruciatore

Rimozione del gruppo bruciatore ventilatore 35 in Figura 9.12.

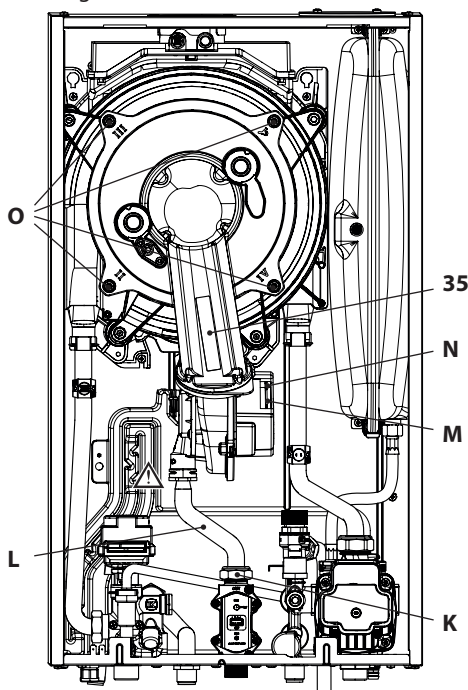


Figura 9.12

- Togliere il pannello frontale della carrozzeria e ruotare il pannello comandi (vedere "Smontaggio pannelli carrozzeria" a pag. 71).
- Scollegare i cablaggi degli elettrodi di accensione e quello di rilevazione.
- Svitare il girello del gas **K** e rimuovere il tubo **L**.
- Scollegare il connettore **M** tirandolo verso il basso (Figura 9.12).
- Scollegare il connettore del ventilatore **N** tirandolo verso il basso (Figura 9.12).
- Svitare i dadi **O** e rimuovere il gruppo bruciatore ventilatore 35 (Figura 9.12)
- Estrarre il corpo bruciatore tirandolo verso l'esterno.
- La guarnizione in silicone della parete frontale della camera di combustione Figura 9.13 deve essere cambiata se deteriorata.

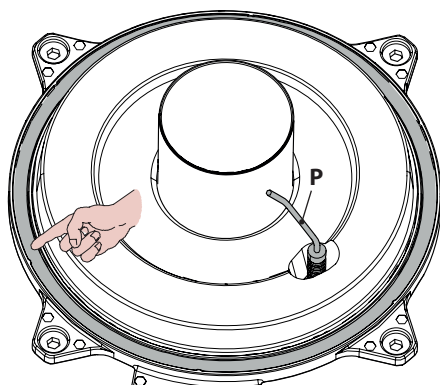


Figura 9.13

- L'elettrodo di accensione/rivelazione **P** in Figura 9.13 funge anche da sensore per il corretto scarico della condensa.
- Se tale elettrodo viene a contatto con acqua di condensa presente all'interno della camera di combustione manda in blocco di sicurezza la caldaia. Pertanto se si trova la coibentazione bagnata o deteriorata provvedere alla sostituzione.



**Rimuovere le eventuali incrostazioni dall'elettrodo di accensione/rivelazione o sostituirlo se deterio-**

**rato e comunque sostituirlo obbligatoriamente ogni 2 anni.**

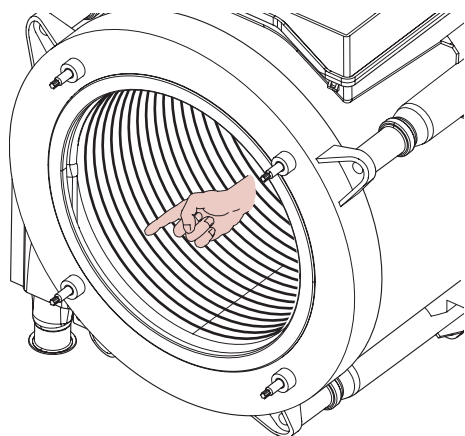


Figura 9.14

Nel caso si rilevi presenza di sporcizia sugli elementi dello scambiatore primario condensante (visionabili dopo aver tolto il corpo bruciatore), spazzolarli con un pennello in setola ed aspirare lo sporco con un aspirapolvere.

Il bruciatore non necessita di una particolare manutenzione, ma è sufficiente spolverarlo con un pennello in setola.

Manutenzioni più specifiche saranno valutate ed eseguite dal Tecnico del Centro Assistenza Autorizzato.



**Per rimontare eseguire le operazioni effettuate in senso inverso, facendo attenzione a non rovinare la guarnizione OR del tubo gas quando si inserisce il tubo nel diaframma aria/gas ed eseguire la prova di tenuta gas dopo aver stretto bene il girello del tubo gas.**

## 9.8 Verifica della pressurizzazione del vaso d'espansione riscaldamento

Svuotare il circuito riscaldamento come de-

scritto nella sezione "Svuotamento del circuito riscaldamento" a pag. 72 e controllare che la pressione del vaso d'espansione non sia inferiore a 1 bar.

Se la pressione dovesse risultare inferiore provvedere alla pressurizzazione corretta.

## 9.9 Pulizia dello scambiatore sanitario

La disincrostazione dello scambiatore sanitario, verrà valutata dal Tecnico del Centro Assistenza Autorizzato, il quale eseguirà l'eventuale pulizia utilizzando prodotti specifici.

## 9.10 Controllo del condotto di espulsione fumi

Far controllare periodicamente dal tecnico del Centro Assistenza Autorizzato (almeno una volta all'anno) l'integrità del condotto espulsione fumi, del condotto aria e l'efficienza del circuito di sicurezza fumi.

## 9.11 Verifica del rendimento della caldaia

Effettuate le verifiche di rendimento con la frequenza prevista dalla normativa vigente.

- Collegare un analizzatore fumi alle prese di analisi fumi poste sugli scarichi fumi della caldaia Figura 9.15.

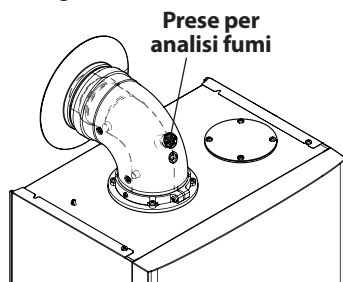


Figura 9.15

- Assicurarsi che il termostato ambiente sia in posizione di "richiesta calore".
- Prelevare un'abbondante quantità d'acqua

# MANUTENZIONE

calda sanitaria aprendo i rubinetti.

- Attivare la "funzione spazzacamino" alla potenza massima in riscaldamento (vedere "Settaggio della funzione spazzacamino caldaia" a pag. 76)
- Verificare la combustione della caldaia utilizzando le prese posizionate sui tubi fumo (Figura 9.15) e confrontare i dati misurati con i seguenti.

Modello M300V.1616 SV		
Portata termica nominale	kW	17,0
Rendimento nominale	%	98,1
Rendimento di combustione	%	98,5
Indice d'aria	n	1,3
Composiz. fumi CO2	%	8,5 - 9,5
Composiz. fumi O2	%	4,8
Composiz. fumi CO	ppm	220
Temperatura fumi	°C	75

Valori riferiti alle prove con scarico sdoppiato 80 mm da 1 + 1 m e gas Metano G20 e con temperatura mandata / ritorno riscaldamento 60°/80°C

**Figura 9.16**

Modello M300V.2025 SV		
Portata termica nominale	kW	21,0
Rendimento nominale	%	98,4
Rendimento di combustione	%	98,7
Indice d'aria	n	1,3
Composiz. fumi CO2	%	8,5 - 9,5
Composiz. fumi O2	%	4,8
Composiz. fumi CO	ppm	220
Temperatura fumi	°C	78

Valori riferiti alle prove con scarico sdoppiato 80 mm da 1 + 1 m e gas Metano G20 e con temperatura mandata / ritorno riscaldamento 60°/80°C

**Figura 9.17**

Modello M300V.3035 SV		
Portata termica nominale	kW	31,0
Rendimento nominale	%	98,8
Rendimento di combustione	%	99,0
Indice d'aria	n	1,7
Composiz. fumi CO2	%	8,5 - 9,5
Composiz. fumi O2	%	4,8
Composiz. fumi CO	ppm	200
Temperatura fumi	°C	78

Valori riferiti alle prove con scarico sdoppiato 80 mm da 1 + 1 m e gas Metano G20 e con temperatura mandata / ritorno riscaldamento 60°/80°C

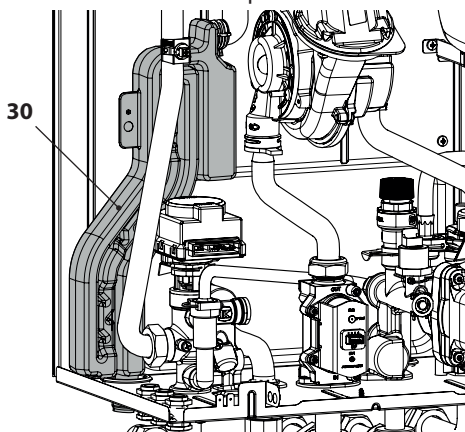
**Figura 9.18**

## 9.12 Controllo del sifone scarico condensa

Il sifone scarico condensa 30 (Figura 9.19) non necessita di una manutenzione particolare, ma è sufficiente verificare:

- Che non si siano formati depositi solidi, eventualmente eliminarli.
- Che le tubazioni di scarico condensa non siano ostruite.

Per pulire l'interno del sifone è sufficiente rimuoverlo e ruotarlo sotto sopra in modo da far uscire le eventuali impurità.



**Figura 9.19**

## 9.13 Settaggio della funzione spazzacamino caldaia

Con la caldaia settata in spazzacamino è possibile escludere alcune funzioni automatiche della caldaia agevolando le operazioni di verifica e controllo.

- Entrare in "modalità programmazione" premendo contemporaneamente per 5 secondi i tasti 12 e 14 (Figura 9.20) fino a far apparire sul display LCD le lettere **HiS** che indicano il menu "Storico delle caldaia" (Figura 9.21).

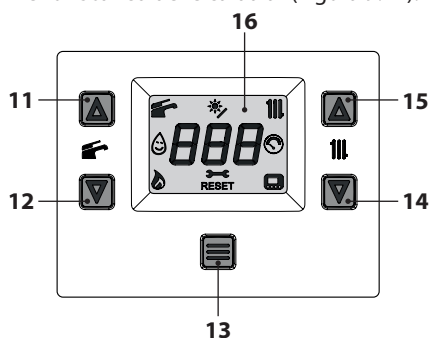


Figura 9.20



Figura 9.21

- Scorrere i vari menu premendo i tasti 12 (indietro) o 14 (avanti) fino a far apparire sul display LCD la scritta **ChS** (Figura 9.22) che indica il menu "Spazzacamino".
- Premere per 1 sec. il tasto 13 per entrare nel menu selezionato.



Figura 9.22

## Funzione spazzacamino alla potenza minima in sanitario

- Scorrere i vari parametri utilizzando i tasti 12 (indietro) o 14 (avanti) fino a far apparire sul display LCD le lettere **LP** che si alternano con il valore di temperatura dell'acqua di riscaldamento (es.45), indicanti l'entrata nell'attivazione della "funzione spazzacamino" alla potenza minima in sanitario (Figura 9.23).

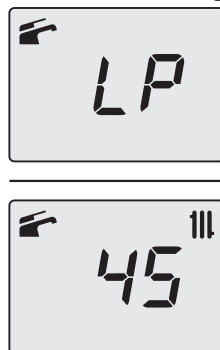


Figura 9.23

## Funzione spazzacamino alla potenza minima in riscaldamento

- Premendo il tasto 14 (Figura 9.20) è possibile variare la potenza in modalità spazzacamino: con visualizzazione sul display LCD delle lettere **hP** che si alternano con il valore di temperatura dell'acqua di riscaldamento (es.32), siamo in "funzione spazzacamino" alla potenza minima in riscaldamento (Figura 9.24).

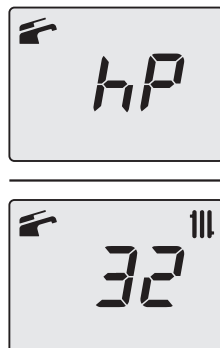


Figura 9.24

## MANUTENZIONE

### Funzione spazzacamino alla potenza massima in riscaldamento

- Premendo il tasto 14 (Figura 9.20) è possibile variare la potenza in modalità spazzacamino: con visualizzazione sul display LCD delle lettere **cP** che si alternano con il valore di temperatura dell'acqua di riscaldamento (es.**60**), siamo "funzione spazzacamino" alla potenza massima in riscaldamento (Figura 9.25).

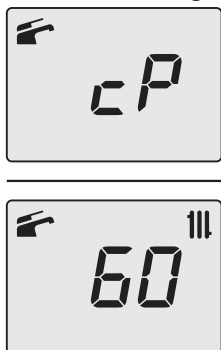


Figura 9.25

### Funzione spazzacamino alla potenza massima in sanitario

- Premendo ulteriormente il tasto 14 (Figura 9.20) è possibile variare nuovamente la potenza in modalità spazzacamino: con visualizzazione sul display LCD delle lettere **dP** che si alternano con il valore di temperatura dell'acqua di riscaldamento (es.**60**), siamo "funzione spazzacamino" alla potenza massima in sanitario" (Figura 9.26);

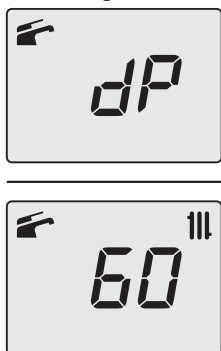


Figura 9.26

- Premendo contemporaneamente per 1 secondo i tasti 12 e 14 (Figura 9.20) si esce dalla "modalità spazzacamino" e si ritorna alla lista menu.

Per uscire dal menu dei parametri è possibile:

- attendere 15 minuti senza toccare alcun tasto;
- togliere l'alimentazione elettrica;
- tenere premuti contemporaneamente i tasti 12 e 14 per 5 sec. (Figura 9.20) (ritorno al livello precedente).

### 9.14 Impostazioni per cambio scheda comando

Per la sostituzione e configurazione della scheda comando contattare Centro Assistenza Autorizzato.

---

## SMALTIMENTO E RICICLAGGIO CALDAIA

---

### 10 SMALTIMENTO E RICICLAGGIO CALDAIA

La caldaia e i suoi eventuali accessori devono essere smaltiti adeguatamente differenziando, ove possibile i vari materiali.

Lo smaltimento dell'imballo utilizzato per il trasporto della caldaia deve essere effettuato dall'installatore.



**Per il riciclaggio e lo smaltimento della caldaia e degli eventuali accessori rispettare quanto stabilito dalla normativa vigente.**

**In particolare per le apparecchiature elettroniche fare riferimento alla Direttiva 2012/19/UE e ALLEGATO IX del Decreto italiano di recepimento del DL49/14.**







17962.1594.0 4521 80A5 IT




### **BSG Caldaie a Gas S.p.a.**

*Sede Legale, commerciale, amministrativa,  
Stabilimento e Assistenza tecnica*


33170 PORDENONE (Italy) – Via Pravolton, 1/b

 +39 0434.238311


 +39 0434.238312

 [www.saviocaldaie.it](http://www.saviocaldaie.it)

#### *Sede commerciale*

 +39 0434.238400

#### *Assistenza tecnica*

 +39 0434.238387

 [www.saviocaldaie.it/assistenza](http://www.saviocaldaie.it/assistenza)



#### **Il presente manuale sostituisce il precedente.**

La BSG Caldaie a Gas S.p.A., nella costante azione di miglioramento dei prodotti, si riserva la possibilità di modificare i dati espressi in questo manuale in qualsiasi momento e senza preavviso. Garanzia dei prodotti secondo D. Lgs. n. 24/2002